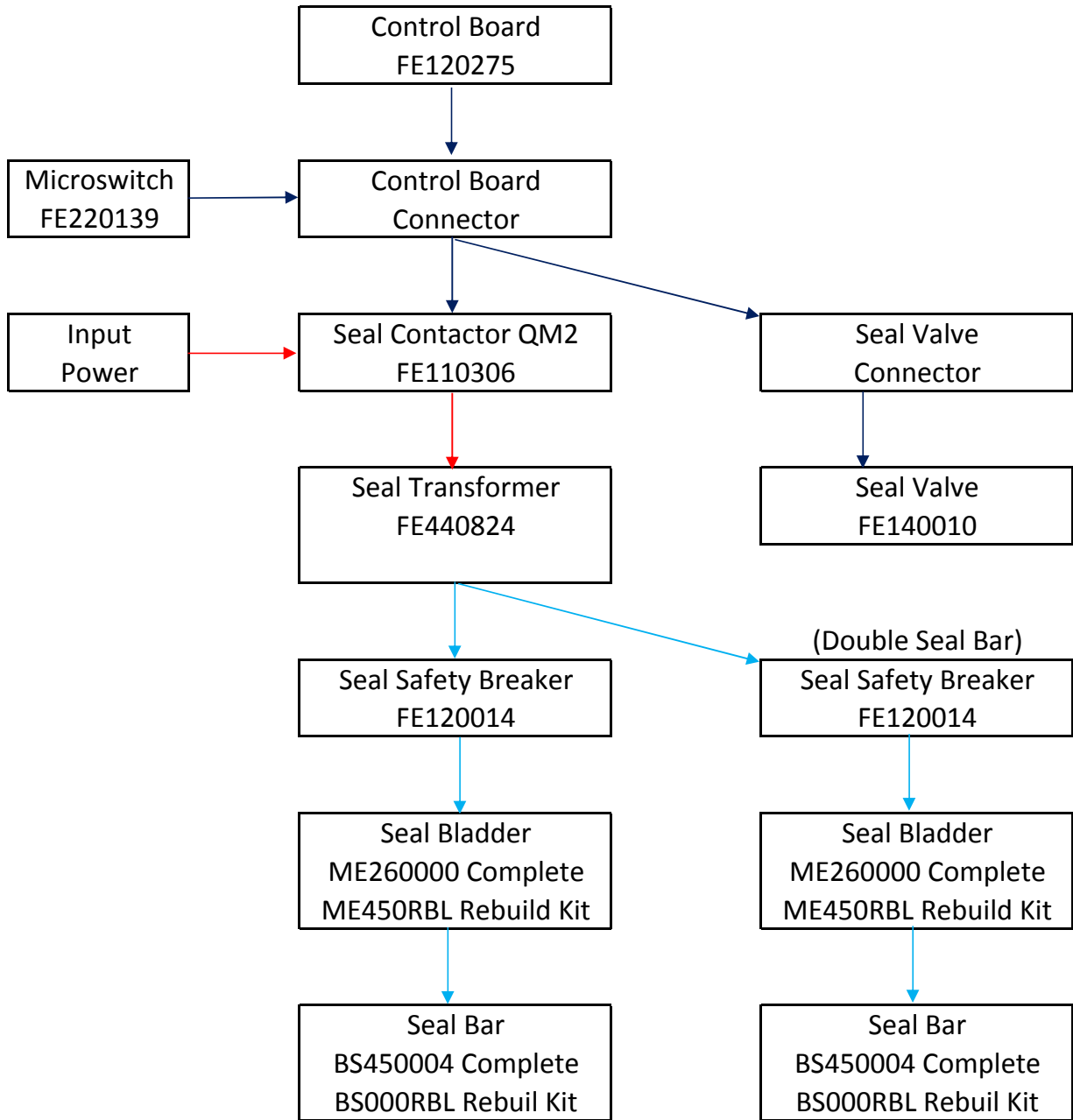


## MVS 52X Seal 208 volt



↓ Regular Power  
 208 volt AC  
 3 phase

↓ Signal Power  
 24 volt DC

↓ Transformed Power  
 24 volt AC