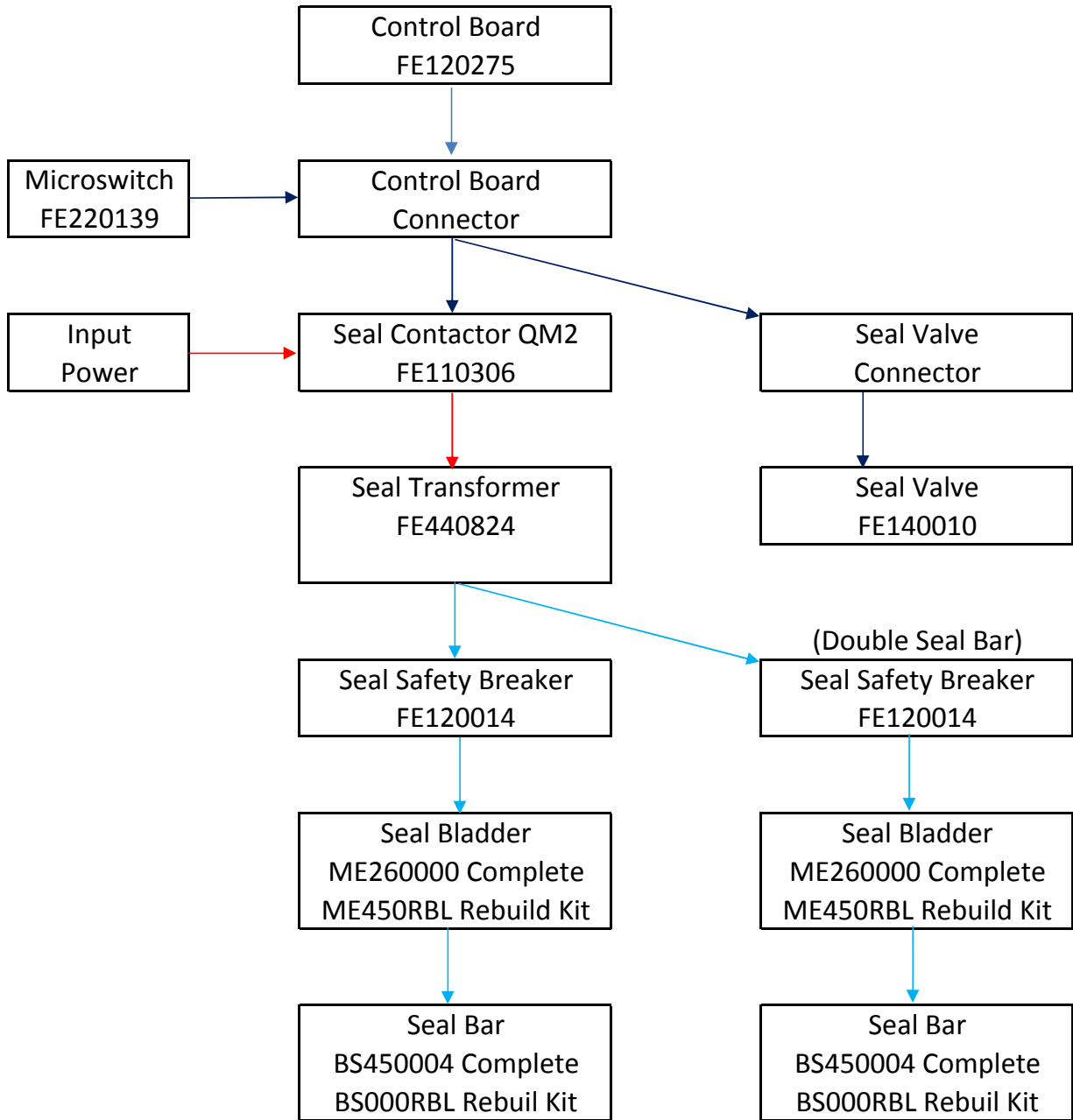


MVS 52X Seal 120 volt



↓ Regular Power
208 volt AC
3 phase

↓ Signal Power
24 volt DC

↓ Transformed Power
24 volt AC