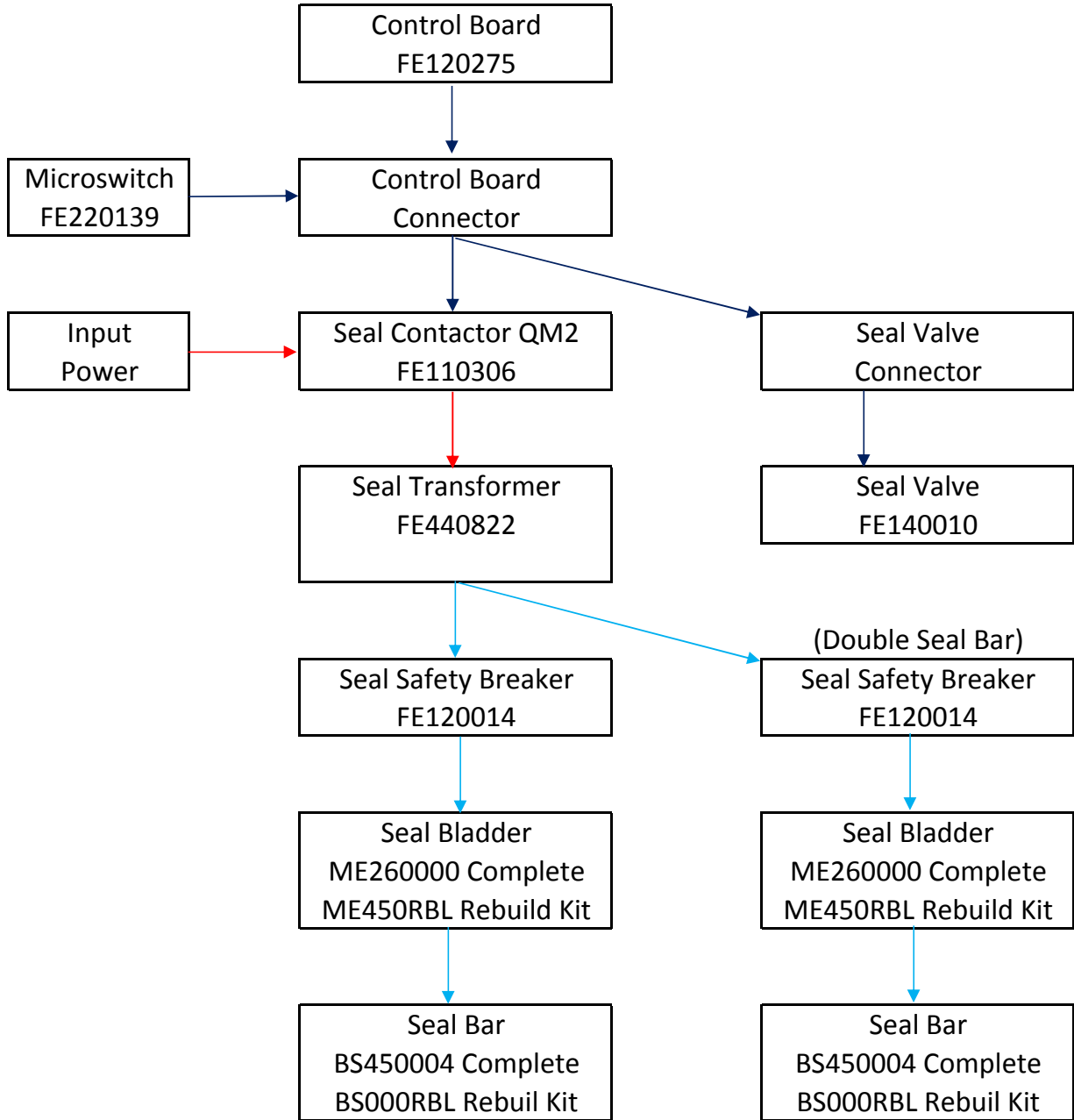


MVS 52X Seal 220 volt



↓ Regular Power
120 volt AC

↓ Signal Power
24 volt DC

↓ Transformed Power
24 volt AC