



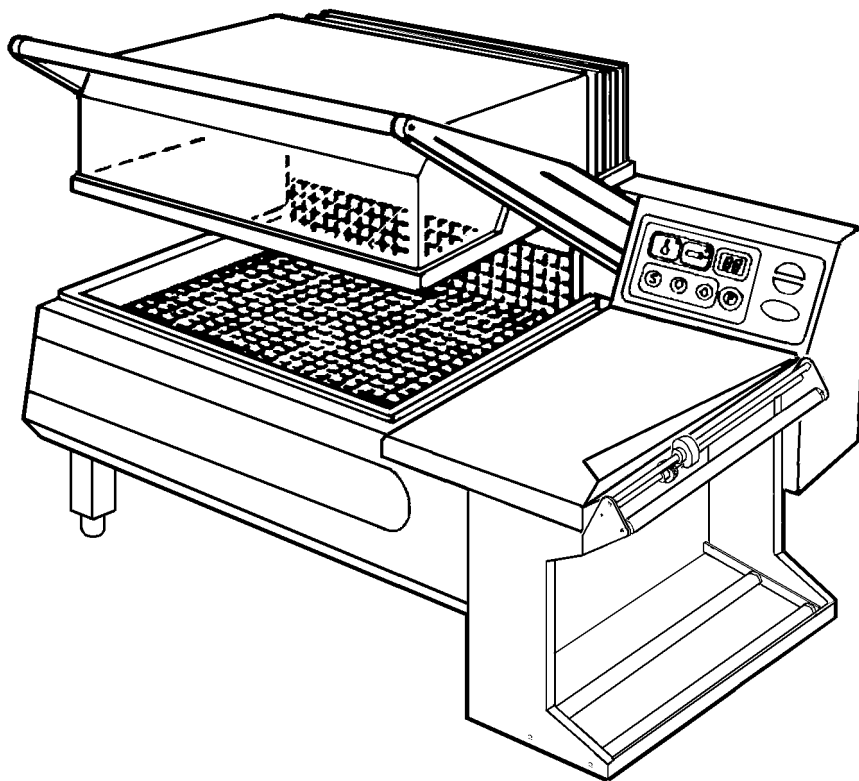
Minipack-torre S.p.A.

Via Provinciale, 54 - 24044 Dalmine (BG) - Italy
Tel. (035) 563525 – Fax (035) 564945
E-mail: info@minipack-torre.it
<http://www.minipack-torre.it>



Minimini

I ISTRUZIONE PER L'INSTALLAZIONE, L'USO E LA MANUTENZIONE
GB INSTALLATION, OPERATION AND MAINTENANCE
D INSTALLATIONS, GEBRAUCHS UND WARTUNGSANWEISUNGEN
F INSTRUCTIONS POUR L'INSTALLATION, L'EMPLOI ET L'ENTRETIEN
E INSTRUCCIONES PARA LA INSTALACION, USO Y MANTENIMIENTO
NL RICHTLIJNEN VOOR INSTALLATIE, GEBRUIK EN ONDERHOUD



I LEGGERE ATTENTAMENTE QUESTO LIBRETTO PRIMA DI USARE LA MACCHINA
GB BEFORE USING THE MACHINE PLEASE CAREFULLY READ THE INSTRUCTIONS
D BEACHTEN SIE GUT DIE BEDINUNGSANLEITUNG BEVOR MAN DIE MASCHINE BENÜTZT
F NOUS VOUS PRIONS DE BIEN LIRE LE MANUEL D'INSTRUCTIONS AVANT D'UTILISER LA MACHINE
E LEER ATENTAMENTE ESTE MANUAL ANTES DE USAR LA MÁQUINA
NL LEES VOOR HET GEBRUIK EN DE INSTALLATIE VAN DE MACHINE ZORGVULDIG DIT BOEKJE



DOC. N. FM11000
REV. 03
ED. 04.2010

GB	INDEX	D	INHALTSVERZEICHNIS
Chapter 1. Foreword		Kapitel 1. Einleitung	
1.1.	Introduction.....	1-1	1.1. Einleitung.....
1.2.	Performances of packaging machine.....	1-5	1.2. Leistungen der Verpackungsmaschine.....
1.3.	Machine identification.....	1-7	1.3. Beschreibung der Maschine.....
1.4.	Weight and dimensions of packed machine.....	1-7	1.4. Gewicht und Abmessungen des verpackten Geräts.....
1.5.	Machine weight and dimensions.....	1-7	1.5. Gewicht und Abmessungen des Geräts.....
Chapter 2. Machine installation		Kapitel 2. Aufstellung der Maschine	
2.1.	Transport and positioning.....	2-1	2.1. Beförderung und Positionierung.....
2.2.	Environmental conditions.....	2-3	2.2. Umweltbedingungen.....
2.3.	Electrical connections.....	2-5	2.3. Elektrischer Anschluß.....
Chapter 3. Machine adjustment and setting up		Kapitel 3. Regelung und Bereitstellung der Maschine	
3.1.	Adjustment.....	3-1	3.1. Regulierung.....
3.2.	Flap adjustment.....	3-9	3.2. Feinregelung der Öffnung der Wärmeklappe.....
3.3.	Film reel insertion.....	3-11	3.3. Einlegen der Folienspule.....
3.4.	Installation of screened plate.....	3-11	3.4. Positionieren des Haltegitters.....
3.5.	Roll holder adjustment.....	3-13	3.5. Einstellen des Rollenhalters.....
3.6.	Execution of 1 st film sealing.....	3-13	3.6. Durchführung der ersten Schweissung.....
3.7.	Fan exhauster connection and running.....	3-15	3.7. Verbindung und Zündung des Rauchabsaugers.....
3.8.	Introducing the object to be wrapped.....	3-17	3.8. Einführen des Verpackungsgutes.....
3.9.	Making up.....	3-17	3.9. Verpacken.....
Chapter 4. Limits and conditions in the use of machine		Kapitel 4. Gebrauchsbeschränkungen und Gebrauchsbedingungen der Maschine	
4.1.	Max. packaging sizes.....	4-1	4.1. Maximaldimensionen der Packung.....
4.2.	Items not to pack.....	4-1	4.2. Was nicht verpackt werden darf.....
Chapter 5. Film features		Kapitel 5. Folieneigenschaften	
5.1.	Films to be used.....	5-1	5.1. Folientyp zu benutzen.....
5.2.	Band A calculation.....	5-1	5.2. Wie der A-streifen berechnet werden muss.....
Chapter 6. Safety standards		Kapitel 6. Sicherheitsmassnahmen	
6.1.	Warnings.....	6-1	6.1. Warnungen.....
Chapter 7. Ordinary maintenance		Kapitel 7. Wartung der Maschine	
7.1.	Precautions for ordinary maintenance interventions.....	7-1	7.1. Maßnahmen, die getroffen werden müssen, bevor Wartungsarbeiten durchgeführt werden.....
7.2.	Sealing wire cleaning.....	7-3	7.2. Reinigung der schweißenden Klinge.....
7.3.	Plastic film and other scrap removal.....	7-3	7.3. Entfernung von Abfällen des plastischen Folien und anderer Art.....
7.4.	Machine cleaning.....	7-5	7.4. Reinigung der Maschine.....
7.5.	Rubber and teflon replacement.....	7-5	7.5. Wie Teflon und Gummi ersetzt werden müssen.....
7.6.	Regulating the sealing wire tension.....	7-7	7.6. Einstellen der Schweißklingspannung.....
7.7.	Replacement of sealing wire.....	7-9	7.7. Auswechseln der Schweißklinge.....
7.8.	Wiring diagram.....	7-11	7.8. Schaltbild.....
7.9.	Spare parts.....	7-13	7.9. Ersatzteile.....
7.10.	Guide to find out anomalies of functioning.....	7-15	7.10. Auffinden von Funktionsstörungen Fehlerursachen.....
7.11.	Disassembling, demolition and elimination of residuals.....	7-21	7.11. Demontage, abbau und entsorgung der rückstände.....
Chapter 8. Guarantee		Kapitel 8. Garantiezeit	
8.1.	Certificate of guarantee.....	8-1	8.1. Garantieschein.....
8.2.	Guarantee conditions.....	8-3	8.2. Garantiebedingungen.....
	EC declaration of conformity.....	9-1	EG Konformitätserklärung.....




F	INDEX	E	INDICE
Chapitre 1. Avant-propos		Capítulo 1. Prefacio	
1.1.	Avant-propos.....	1-1	1.1. Prefacio.....
1.2.	Performances de l'emballuse.....	1-5	1.2. Prestaciones de la máquina para confeccionar.....
1.3.	Identification de la machine.....	1-7	1.3. Identificación de la máquina.....
1.4.	Poids et dimensions de la machine emballée.....	1-7	1.4. Peso y medidas del embalaje de la máquina.....
1.5.	Poids et dimensions de la machine.....	1-7	1.5. Peso y medidas de la máquina.....
Chapitre 2. Installation de la machine		Capítulo 2. Instalacion de la máquina	
2.1.	Transport et positionnement.....	2-1	2.1. Transporte y postura.....
2.2.	Conditions extérieures.....	2-3	2.2. Condiciones ambientales.....
2.3.	Raccordement électrique.....	2-5	2.3. Conexión electrica.....
Chapitre 3. Réglage et preparation de la machine		Capítulo 3. Regulacion y preparacion máquina	
3.1.	Réglage.....	3-1	3.1. Regulación.....
3.2.	Micro-réglage de la plaque du poumon.....	3-9	3.2. Micro regulacion de la apertura de la paleta del pulmon de aire.....
3.3.	Installer et amorcer la bobine de film.....	3-11	3.3. Introducción de la bobina de film.....
3.4.	Mise en place de la grille.....	3-11	3.4. Posicionamiento de la bandeja reticulada.....
3.5.	Réglage du porte-rouleau.....	3-13	3.5. Regulación del soporte de la bobina.....
3.6.	Execution de la première soudure.....	3-13	3.6. Ejecución primera soldadura film.....
3.7.	Connexion et allumage de l'aspirateur des fumees.....	3-15	3.7. Conexion y encendido aspirador humos.....
3.8.	Introduction de l'objet à emballer.....	3-17	3.8. Introducción del objeto que se debe confeccionar.....
3.9.	Emballage.....	3-17	3.9. Confección.....
Chapitre 4. Limites et conditions d'utilisation de la machine		Capítulo 4. Limitaciones y condiciones de uso de la maquina	
4.1.	Dimensions max. de la confection.....	4-1	4.1. Dimensiones máx. de la confección.....
4.2.	Ce qui ne doit pas être conditionné.....	4-1	4.2. Lo que no se tiene que confeccionar.....
Chapitre 5. Caracteristiques de la pellicule		Capítulo 5. Características del film	
5.1.	Pellicules à utiliser.....	5-1	5.1. Films para emplear.....
5.2.	Calcul de la bande A.....	5-1	5.2. Calculo faja A.....
Chapitre 6. Normes de sécurité		Capítulo 6. Normas de seguridad	
6.1.	Avertissements.....	6-1	6.1. Advertencias.....
Chapitre 7. Manutention ordinaire		Capítulo 7. Manutencion ordinaria	
7.1.	Precautions pour les interventions de manutention ordinaire.....	7-1	7.1. Precauciones para intervenciones de manutención ordinaria.....
7.2.	Nettoyage du fil de soudure.....	7-3	7.2. Limpieza cuchilla soldadora.....
7.3.	Enlevement des déchets de plastique et divers.....	7-3	7.3. Remoción de recortes de film plástico y varios.....
7.4.	Nettoyage de la machine.....	7-5	7.4. Limpieza de la maquina.....
7.5.	Changement du teflon et du caoutchouc.....	7-5	7.5. Cambio teflon y goma.....
7.6.	Réglage tension fil de soudure.....	7-7	7.6. Regulación de la tensión de la cuchilla soldadora.....
7.7.	Remplacement du fil de soudure.....	7-9	7.7. Cambio de la cuchilla soldadora.....
7.8.	Circuit électrique.....	7-11	7.8. Esquema eléctrico.....
7.9.	Pièces détachés.....	7-13	7.9. Particulaires de recambio.....
7.10.	Depistage des pannes et des défauts.....	7-15	7.10. Guia a la individuacion de las roturas o anomalias de funcionamiento.....
7.11.	Démontage, démolition et écoulement des résidus.....	7-21	7.11. Desmontaje, demolicion y desecho de los residuos.....
Chapitre 8. Garantie		Capítulo 8. Garantía	
8.1.	Certificat de garantie.....	8-1	8.1. Certificación de garantia.....
8.2.	Conditions de garantie.....	8-3	8.2. Condiciones de garantia.....
	Declaration CE de conformité.....	9-1	Declaracion CE de conformidad.....

NL	INHOUDSOPGAVE	I	INDICE
Hoofdstuk 1. Inleiding		Capitolo 1. Introduzione	
1.1. Voorwoord.....	1-1	1.1. Prefazione.....	1-2
1.2. Werking van de verpakkingsmachine.....	1-5	1.2. Prestazioni della macchina confezionatrice.....	1-6
1.3. De machine identificeren.....	1-7	1.3. Identificazione della macchina.....	1-8
1.4. Gewicht en max. afmetingen van de verpakte machine.....	1-7	1.4. Peso e dimensioni della macchina imballata.....	1-8
1.5. Gewicht en afmetingen van de machine.....	1-7	1.5. Peso e dimensioni della macchina.....	1-8
Hoofdstuk 2. Installatie van de machine		Capitolo 2. Installazione della macchina	
2.1. Vervoeren en plaatsen.....	2-1	2.1. Trasporto e posizionamento.....	2-2
2.2. Bedrijfsomstandigheden.....	2-3	2.2. Condizioni ambientali.....	2-4
2.3. Elektrische aansluiting.....	2-5	2.3. Collegamento elettrico.....	2-6
Hoofdstuk 3. Afstelling en voorbereiding van de machine		Capitolo 3. Regolazione ed approntamento macchina	
3.1. Afstelling.....	3-1	3.1. Regolazione.....	3-2
3.2. Fijnafstelling van verwarmingsklep.....	3-9	3.2. Micro regolazione paletta.....	3-10
3.3. Invoeging van folierol.....	3-11	3.3. Inserimento bobina film.....	3-12
3.4. Plaatsing van het roosterbord.....	3-11	3.4. Posizionamento del piatto retinato.....	3-12
3.5. Afstelling rolhouder naar gelang het te verpakken voorwerp.....	3-13	3.5. Regolazione supporto bobina.....	3-14
3.6. Uitvoering van eerste folielasverbinding.....	3-13	3.6. Esecuzione 1^ saldatura film.....	3-14
3.7. Rookafzuiger (waar voorzien) aansluiten en in werking zetten.....	3-15	3.7. Collegamento ed accensione aspiratore fumi (dove previsto).....	3-16
3.8. Invoering van het te verpakken voorwerp.....	3-17	3.8. Introduzione dell'oggetto da confezionare.....	3-18
3.9. Verpakking.....	3-17	3.9. Confezionamento.....	3-18
Hoofdstuk 4. Beperkingen en bedrijfsomstandigheden bij het gebruik van de machine		Capitolo 4. Limitazioni e condizioni d'uso della macchina	
4.1. Max. afmetingen van de verpakking.....	4-1	4.1. Dimensioni max. della confezione.....	4-2
4.2. Materiaal, dat u niet mag verpakken.....	4-1	4.2. Ciò che non si deve confezionare.....	4-2
Hoofdstuk 5. Eigenschappen van de folie		Capitolo 5. Caratteristiche del film	
5.1. Te gebruiken foliesoorten.....	5-1	5.1. Films da adoperare.....	5-2
5.2. Berekening van band A.....	5-1	5.2. Calcolo della fascia A.....	5-2
Hoofdstuk 6. Veiligheidsvoorschriften		Capitolo 6. Norme di sicurezza	
6.1. Waarschuwingen.....	6-1	6.1. Avvertimenti.....	6-2
Hoofdstuk 7. Normaal Onderhoud		Capitolo 7. Manutenzione ordinaria	
7.1. Voorzorgsmaatregelen voor normaal onderhoud.....	7-1	7.1. Cautele per interventi di manutenzione ordinaria.....	7-2
7.2. Reiniging van de lasdraad.....	7-3	7.2. Pulizia lama saldante.....	7-4
7.3. Reiniging van folieresten en dergelijke.....	7-3	7.3. Rimozione di sfridi di film plastico e vari.....	7-4
7.4. Reiniging van de machine.....	7-5	7.4. Pulizia della macchina.....	7-6
7.5. Vervanging van teflon en rubber.....	7-5	7.5. Cambio teflon e gomma.....	7-6
7.6. Afstelling van de spanning van de lasdraad.....	7-7	7.6. Regolazione tensione lama saldante.....	7-8
7.7. Vervanging van de lasdraad.....	7-9	7.7. Cambio lama saldante.....	7-10
7.8. Elektrisch schema.....	7-11	7.8. Schema elettrico.....	7-12
7.9. Reserveonderdelen.....	7-13	7.9. Particolari di ricambio.....	7-14
7.10. Richtlijnen voor het opsporen van storingen en defecten.....	7-15	7.10. Guida alla individuazione dei guasti o anomalie di funzionamento.....	7-16
7.11. Resten demonter, afbreken en verwerken.....	7-21	7.11. Smontaggio, demolizione e smaltimento residui.....	7-22
Hoofdstuk 8. Garantie		Capitolo 8. Garanzia	
8.1. Garantiebewijs.....	8-1	8.1. Certificato di garanzia.....	8-2
8.2. Garantievoorwaarden.....	8-3	8.2. Condizioni di garanzia.....	8-4
EG-Konformiteitsverklaring.....	9-1	Dichiarazione CE di conformità.....	9-1




Chapter 1. Foreword
Kapitel 1. Einleitung
Chapitre 1. Avant-propos
Capítulo 1. Prefacio
Hoofdstuk 1. Inleiding

1.1. Preface
1.1. Vorwort
1.1. Préface
1.1. Prólogo
1.1. Voorwoord




GB This manual has been drawn up in compliance with the UNI 10893 standard dated July 2000. It is meant for all users in order to enable them to use the machine correctly. Keep it in a place which can be easily accessed in the proximity of the machine and which is known to all users. This manual is an integral part of the machine for safety reasons. We wish to specify the symbols in use here below in order to improve their understanding.

	ATTENTION: Accident prevention rules for the operator. This warning indicates the presence of dangers which can injure the person operating on the machine.
	ATTENTION: Hot parts. Shows the danger of burning, thus involving the risk of a serious accident for the exposed person.
	WARNING: It indicates the possibility of damaging the machine and/or its components.




D Das vorliegende Handbuch wurde gemäß den Norm UNI 10893 von Juli 2000 abgefasst. Es richtet sich an alle Benutzer und dient zur korrekten Bedienung der Maschine. Bewahren Sie es an einem leicht zugänglichen Ort in der Nähe der Maschine auf, der allen Benutzern bekannt ist. Das vorliegende Handbuch ist hinsichtlich der Sicherheit, ein wesentlicher Teil der Maschine. Zur besseren Verständlichkeit werden die verwendeten Symbole erläutert.

	ACHTUNG: Vorschriften zum Unfallschutz für den Bediener. Diese Warnung weist auf bestehende Gefahren hin, die zu Verletzungen des Maschinenbedieners führen können.
	ACHTUNG: Heiße Maschinenteile. Zeigt eine Verbrennungsgefahr durch heiße Maschinenteile an, die für die ausgesetzte Person auch schwerwiegend sein kann.
	VORSICHT: Weist auf die Gefahr hin, dass die Maschine bzw. deren Komponenten beschädigt werden könnten.




F Ce manuel a été rédigé dans le respect de la norme UNI 10893 du mois de juillet de l'an 2000. Il s'adresse à tous les utilisateurs afin de permettre une bonne utilisation de la machine. Il faudra le conserver dans un lieu facilement accessible, à proximité de la machine et connu de tous les utilisateurs. Ce manuel fait partie intégrante de la machine en matière de sécurité. Pour améliorer sa compréhension nous précisons ci-après les symboles utilisés.

	ATTENTION: Normes de prévention contre les accidents du travail. Cet avertissement indique la présence de dangers pouvant provoquer des blessures à la personne qui travaille sur la machine.
	ATTENTION: Organes chauds. Indique un danger de brûlures avec risque d'accident, voire même grave, pour la personne exposée.
	AVERTISSEMENT: Indique la possibilité de dommages pouvant être causés à la machine et/ou à ses composants.

E Este manual ha sido redactado respetando la norma UNI 10893, versión del mes de Julio del 2000. Está dirigido a todos los usuarios con la finalidad de permitir un uso correcto de la máquina. Conservarlo en un lugar fácilmente accesible, cerca de la máquina y conocido por todos los usuarios. Este manual forma parte de la máquina con respecto a los fines de seguridad. Para mejorar la comprensión a continuación aclaramos la simbología utilizada.

	ATENCIÓN: Normas de prevención de accidentes para el operador. Dicha advertencia indica la presencia de peligros que pueden causar lesiones a quien está trabajando sobre la máquina.
	ATENCIÓN: Partes calientes: Indica el peligro de quemaduras con riesgo de accidente, incluso graves, para la persona expuesta.
	ADVERTENCIA: Indica la posibilidad de provocar daños a la máquina y/o a sus componentes.




NL Deze handleiding werd opgesteld met inachtneming van de norm UNI 10893 van juli 2000. De handleiding is bedoeld voor alle gebruikers opdat ze de machine correct gebruiken. Bewaar op een gemakkelijk te bereiken plek in de nabijheid van de machine en breng alle gebruikers daarvan op de hoogte. Deze handleiding is een wezenlijk onderdeel van de machine dat de veiligheid betreft. Voor een beter begrip volgt nu uitleg over de gebruikte symbolen.

	LET OP: Veiligheidsvoorschriften voor de bedieningsman. De waarschuwing wijst op gevaren die verwondingen zouden kunnen veroorzaken op wie de machine bedient.
	LET OP: Organi caldi. Indica il pericolo di ustioni con rischio di infortunio, anche grave per la persona esposta.
	WAARSCHUWING: Wijst op het risico om de machine en/of zijn onderdelen te beschadigen.

Capitolo 1. Introduzione

1.1. Prefazione

Il presente manuale è redatto nel rispetto della norma UNI 10893 del Luglio 2000.
È rivolto a tutti gli utilizzatori al fine di consentire un corretto uso della macchina.
Conservarlo in luogo facilmente accessibile vicino alla macchina e noto a tutti gli utilizzatori.
Il presente manuale è parte integrante della macchina ai fini della sicurezza.
Per migliorare la comprensione precisiamo di seguito i simboli utilizzati.

	ATTENZIONE: Norme antinfortunistiche per l'operatore. Tale avvertimento indica la presenza di pericoli che possono causare lesioni a chi sta operando sulla macchina.
	ATTENZIONE: Organi caldi. Indica il pericolo di ustioni con rischio di infortunio, anche grave per la persona esposta.
	AVVERTENZA: Indica la possibilità di arrecare danno alla macchina e/o ai suoi componenti.

Chapter 1. Foreword
Kapitel 1. Einleitung
Chapitre 1. Avant-propos
Capítulo 1. Prefacio
Hoofdstuk 1. Inleiding

1.1. Preface
1.1. Vorwort
1.1. Préface
1.1. Prólogo
1.1. Voorwoord

GB All reproduction rights of this manual are reserved to the manufacturer. Partial or complete reproduction is forbidden as provided by the law. Descriptions and pictures provided in this manual are not binding. Therefore the manufacturer, reserves the right to make any change considered necessary. This manual cannot be transferred for viewing to third parties without authorisation in writing from the manufacturing company. The machine must be used only for the purpose it was built for. Any other use shall be considered "improper" and therefore dangerous. Before carrying out any operation on the machine it is compulsory to read carefully all instructions provided in this manual, in order to avoid possible damage to the machine, to people and property. Do not operate if in doubt about the correct interpretation of the instructions. Contact the manufacturer in order to obtain the necessary explanation.

This machine is not intended for use by persons (including children) with reduced physical, sensory or mental capabilities, or lack experience and knowledge, unless they have been given supervision or instruction concerning use of the machine by a person responsible for their safety. Children should be supervised to ensure that they do not play with the machine.

Upon delivery check that the machine is complete in all parts. Possible faults shall be immediately reported to the manufacturer.

The manufacturing company declines any liability in case of machine improper use and/or in case of damage resulting from operations carried out on the machine that are not mentioned in this manual.

D Alle Rechte des vorliegenden Handbuchs sind dem Hersteller vorbehalten. Die Vervielfältigung, auch auszugsweise, ist gesetzlich verboten. Die in diesem Handbuch enthaltenen Beschreibungen und Abbildungen sind unverbindlich. Der Hersteller behält sich vor, jederzeit Änderungen vorzunehmen, die er als notwendig erachtet. Dieses Handbuch darf ohne schriftliche Genehmigung des Herstellers nicht zur Einsicht an Dritte ausgehändigt werden. Die Maschine darf nur für den vorgesehenen Anwendungszweck eingesetzt werden; jede andere Anwendung ist als „unsachgemäß“ und somit als gefährlich anzusehen. Vor Bedienung der Maschine müssen sorgfältig alle Hinweise in diesem Handbuch durchgelesen werden, um potentielle Schäden an Maschine, Personen oder Gegenständen zu vermeiden. Bei Zweifeln an der richtigen Auslegung der Hinweise darf die Maschine nicht betrieben werden.

Bitte wenden Sie sich für die notwendigen Erläuterungen an den Hersteller. Die Maschine ist nicht dazu bestimmt, von Personen (einschließlich Kindern) angewandt zu werden, deren körperliche, mentale oder Sinnesfähigkeiten eingeschränkt sind, oder die zu wenig Erfahrung oder Kenntnisse haben, außer wenn sie durch eine Person, die für ihre Sicherheit verantwortlich ist, überwacht werden oder von dieser Anweisungen über den Gebrauch des Geräts erhalten. Kinder müssen ständig überwacht werden, um sicherzustellen, dass sie nicht mit der Maschine spielen.

Prüfen Sie bei der Auslieferung der Maschine, ob sie in allen ihren Teilen vollständig ist.

Eventuelle Auffälligkeiten müssen sofort dem Lieferanten mitgeteilt werden.

Der Hersteller lehnt jede Haftung für unsachgemäße Anwendung der Maschine und/oder Schäden ab, die auf Tätigkeiten zurückzuführen sind, die nicht in diesem Handbuch vorgesehen sind.

F Tous les droits de reproduction de ce manuel sont réservés à la société constructrice. La reproduction, même partielle, est interdite conformément à la loi. Les descriptions et les illustrations présentes dans ce manuel ne sont pas contraignantes et par conséquent, la société constructrice se réserve le droit d'apporter à n'importe quel moment toutes les modifications qu'elle retiendra opportunes. Ce manuel ne peut être cédé à des tiers sans l'autorisation écrite de la société de construction de la machine. La machine ne doit être utilisée que pour satisfaire les exigences pour lesquelles elle a été conçue, tout autre utilisation doit être considérée comme "usage impropre", et donc dangereux. Avant d'entreprendre une quelconque opération sur la machine, il est obligatoire de lire attentivement toutes les instructions de ce manuel afin d'éviter de possibles dommages à la machine, aux personnes et aux choses.

Il est interdit d'utiliser la machine en cas de doutes sur la correcte interprétation des instructions.

Faire appel au fabricant pour obtenir les éclaircissements nécessaires.

L'utilisation de la machine est interdite aux enfants et aux adultes ne jouissant pas de toutes leurs capacités physiques, sensorielles ou mentales ; la machine ne peut non plus être utilisée par des personnes sans expérience, à moins qu'ils ne bénéficient, à travers l'intermédiation d'une personne responsable de leur sécurité, d'une surveillance ou d'instructions relatives à son utilisation.

Les enfants doivent être surveillés pour s'assurer qu'ils ne jouent pas avec la machine.

Au moment de la livraison, vérifier si la machine est complète. Les éventuelles anomalies devront être signalées immédiatement au fournisseur.

La société constructrice décline toute responsabilité en cas d'usage impropre de la machine et/ou en cas de dommages causés à la suite d'opérations non prévues dans ce manuel.

E Todos los derechos de reproducción del presente manual quedan reservados a la empresa fabricante. La reproducción, aún parcial, queda prohibida de acuerdo con las prescripciones legales. Las descripciones y las ilustraciones presentes en este manual no crean obligación, por consecuencia la empresa fabricante se reserva el derecho de introducir en cualquier momento todas las modificaciones que considere oportunas.

El presente manual no puede ser cedido en visión a terceros sin la autorización escrita de la empresa fabricante.

La máquina sólo debe ser utilizada para satisfacer las exigencias para las cuales ha sido concebida, todo otro uso se debe considerar "uso impropio", y por lo tanto peligroso. Antes de efectuar cualquier operación sobre la máquina es obligatorio leer atentamente todas las instrucciones del presente manual, con la finalidad de evitar posibles daños a la máquina, a las personas y a las cosas. No esta permitido trabajar con la máquina en caso de tener dudas sobre la correcta interpretación de las instrucciones. Ponerse en contacto con el fabricante para obtener las aclaraciones que fueran necesarias.

La máquina no está destinada a ser usada por personas (incluido los niños) cuyas capacidades físicas, sensoriales o mentales estén reducidas, o bien si no poseen la experiencia o los conocimientos adecuados, a menos que éstas reciban, a través de la intermediación de una persona responsable de su seguridad, la vigilancia o instrucciones necesarias para usar el aparato. Los niños deben mantenerse controlados para asegurarse de que no jueguen con la máquina. En el momento de la entrega, verificar que la máquina esté completa en todas sus partes.

Eventuales anomalías deberán ser presentadas inmediatamente al proveedor.

La empresa fabricante declina toda responsabilidad por usos impropios de la máquina y/o daños causados debido a operaciones no contempladas en este manual.

NL Tutti i diritti di riproduzione del presente manuale sono riservati alla ditta costruttrice. La riproduzione, anche parziale, è vietata a termini di legge. Le descrizioni e le illustrazioni presenti in questo manuale non sono impegnative, di conseguenza la ditta costruttrice si riserva il diritto di apportare in qualsiasi momento tutte le modifiche che riterrà opportune. Il presente manuale non può essere ceduto in visione a terzi senza autorizzazione scritta della ditta costruttrice. La macchina deve essere utilizzata solo per soddisfare le esigenze per cui è stata concepita, ogni altro uso è da considerarsi "uso improprio", quindi pericoloso.

Prima di compiere qualsiasi operazione sulla macchina è obbligatorio leggere attentamente tutte le istruzioni del presente manuale, al fine di evitare possibili danneggiamenti alla macchina stessa, alle persone ed alle cose.

Non è consentito operare in caso di dubbi sulla corretta interpretazione delle istruzioni. Interpellare il fabbricante per ottenere i necessari chiarimenti.

La macchina non è destinata a essere usata da persone (bambini compresi) le cui capacità fisiche, sensoriali o mentali siano ridotte, oppure con mancanza di esperienza o di conoscenza, a meno che esse abbiano potuto beneficiare, attraverso l'intermediazione di una persona responsabile della loro sicurezza, di una sorveglianza o di istruzioni riguardanti l'uso dell'apparecchio.

I bambini devono essere sorvegliati per sincerarsi che non giochino con la macchina.

Al momento della consegna verificare che la macchina sia completa in tutte le sue parti.

Eventuali anomalie dovranno essere presentate immediatamente al fornitore.

La ditta costruttrice declina ogni responsabilità per uso improprio della macchina e/o per danni causati in seguito ad operazioni non contemplate in questo manuale.

Capitolo 1. Introduzione

1.1. Prefazione

Tutti i diritti di riproduzione del presente manuale sono riservati alla ditta costruttrice. La riproduzione, anche parziale, è vietata a termini di legge.

Le descrizioni e le illustrazioni presenti in questo manuale non sono impegnative, di conseguenza la ditta costruttrice si riserva il diritto di apportare in qualsiasi momento tutte le modifiche che riterrà opportune.

Il presente manuale non può essere ceduto in visione a terzi senza autorizzazione scritta della ditta costruttrice.

La macchina deve essere utilizzata solo per soddisfare le esigenze per cui è stata concepita, ogni altro uso è da considerarsi "uso improprio", quindi pericoloso.

Prima di compiere qualsiasi operazione sulla macchina è obbligatorio leggere attentamente tutte le istruzioni del presente manuale, al fine di evitare possibili danneggiamenti alla macchina stessa, alle persone ed alle cose.

Non è consentito operare in caso di dubbi sulla corretta interpretazione delle istruzioni.

Interpellare il fabbricante per ottenere i necessari chiarimenti.

La macchina non è destinata a essere usata da persone (bambini compresi) le cui capacità fisiche, sensoriali o mentali siano ridotte, oppure con mancanza di esperienza o di conoscenza, a meno che esse abbiano potuto beneficiare, attraverso l'intermediazione di una persona responsabile della loro sicurezza, di una sorveglianza o di istruzioni riguardanti l'uso dell'apparecchio.

I bambini devono essere sorvegliati per sincerarsi che non giochino con la macchina.

Al momento della consegna verificare che la macchina sia completa in tutte le sue parti.

Eventuali anomalie dovranno essere presentate immediatamente al fornitore.

La ditta costruttrice declina ogni responsabilità per uso improprio della macchina e/o per danni causati in seguito ad operazioni non contemplate in questo manuale.

1.2. Performances of packaging machine
1.2. Leistungen der Verpackungsmachine
1.2. Performances de l'emballeuse
1.2. Prestaciones de la máquina para confeccionar
1.2. Werking van de verpakkingmachine

- GB** You have bought a machine with outstanding features and performance and we thank you very much for your confidence in choosing it. The system is unique in its kind and has achieved worldwide success with more than 100000 units operating in the field of packaging and wrapping. The technological concept underlining its design, as well as the components and materials used in the manufacturing and testing process are the best assurance of proper operation and long-lasting liability.
Thanks to its particular operating circuit, it can be used both as a sealing and shrinking machine or as a plain sealing machine (sealing only). In this case it is possible to pack the object in a soft bag without shrink-wrapping. The film used in centerfolded execution can be micropunched or not when running through the micropunches of machine itself. The machine can carry out up to 300 packages/hour.
- D** Sie haben ein äußerst leistungsfähiges Gerät mit außergewöhnlichen Eigenschaften erworben, und wir danken Ihnen für die getroffene Wahl. Das Verpackungssystem ist einzig in seiner Art, seine Stellung wird durch die Anzahl von über 100000 weltweit verkauften Geräten bestätigt. Der Wert des technologischen Konzepts, die Qualität der Einzelteile und der in der Fertigung verwendeten Werkstoffe sowie der Endkontrolle sind die beste Garantie für ein zuverlässiges Funktionieren über einen langen Zeitraum.
Das Gerät kann für das gleichzeitige Schrumpfen und Schweißen der Folien verwendet werden, es kann dank seines Funktionsprinzips aber auch nur zum Schweißen eingesetzt werden. In diesem Fall ist es möglich, die Verpackungsobjekte in lose, nicht geschrumpfte Säcke einzuschweißen. Das Gerät kann bis 300 Verpackungen pro Stunde durchführen.
- F** Les caractéristiques et les performances de la machine que vous venez d'acheter sont exceptionnelles. Merci de nous avoir accordé votre préférence. Le système d'emballage est unique en son genre. Il s'est fait connaître dans le monde entier et plus de 100000 machines sont déjà en service dans le secteur de l'emballage ou de l'empaquetage. La qualité du concept technologique, des éléments, des matériels qui entrent dans sa fabrication sont les meilleurs atouts de son service et de sa durabilité.
Un cycle spécial vous permet de synchroniser le soudage et la thermorétraction des pellicules ou d'avoir seulement le soudage. Le soudage seul vous donne la possibilité d'emballer l'objet dans un sachet sans le rétracter. Si vous le désirez, la pellicule de l'emballage monopli peut être micropercée: il suffit de la faire passer par la microperceuse de la machine. La machine peut exécuter jusqu'à 300 emballages par heure.
- E** Ustedes han comprado una maquina con características y prestaciones excepcionales y nosotros Ustedes lo agradecemos por la preferencia concedida. El sistema de confeccionar es único en sus genere y se ha afirmado en el mundo con la presencia de más de 100000 maquinas activas en el embalaje y confección. La validez del concepto tecnológico además de la calidad de los componentes y materiales empleados en el decurso productivo y de habilitación son la mejor garantía para una buena marcha y seguridad en el tiempo.
La maquina puede ser empleada a la vez como maquina para soldadura y termorretracción del film, o bien como simple maquina soldadora gracias a su particular circuito de funcionamiento. En ese último caso es posible contener el objeto dentro de sacos flojos sine termorretracción. La maquina puede efectuar hasta 300 confecciones/hora.
- NL** U heeft een machine aangeschaft met buitengewone eigenschappen en prestaties en wij danken u hierbij voor de door u gemaakte keuze. Het MINIPACK verpakkingssysteem is uniek in zijn soort en heeft over de hele wereld succes geboekt met een aantal van meer dan 100000 machines, die in werking zijn op het gebied van verpakking omwikkeling.
Het technologische concept van het ontwerp, naast de kwaliteit van de tijdens het productieproces gebruikte materialen en de eindkeuring zijn de beste garantie voor een goede werking en langdurige betrouwbaarheid. Dankzij zijn bijzondere werkingskringloop kan de machine gebruikt worden voor het gelijktijdig lassen en krimpen van folie, of eenvoudig als lasmachine (alleen lassen). In dit geval is het mogelijk het te verpakken voorwerp in slappe zakjes zonder foliekrimping te lassen. De machine kan 300 verpakkingen per uur uitvoeren.

Capitolo 1. Introduzione

1.2. Prestazioni della macchina confezionatrice

Avete acquistato una macchina dalle caratteristiche e prestazioni eccezionali e Vi ringraziamo per la preferenza accordataci. Il sistema di confezionamento è unico nel suo genere e si è affermato nel mondo con la presenza di oltre 100000 macchine operanti nel campo dell'imbballaggio e del confezionamento.

La validità del concetto tecnologico oltre che la qualità dei componenti e materiali impiegati nel processo produttivo e di collaudo sono la migliore garanzia di un buon funzionamento e affidabilità nel tempo.

La macchina può essere utilizzata per la saldatura e la termoretrazione del film contemporanee, oppure come semplice macchina saldatrice grazie al suo particolare circuito di funzionamento. In questo ultimo caso è possibile racchiudere l'oggetto in sacchetti flosci senza termoretrazione.

La macchina può arrivare ad eseguire fino a 300 confezioni/ora.

Chapter 1. Foreword
Kapitel 1. Einleitung
Chapitre 1. Avant-propos
Capítulo 1. Prefacio
Hoofdstuk 1. Inleiding

1.3. Machine identification
1.3. Beschreibung der Maschine
1.3. Identification de la machine
1.3. Identificación de la maquina
1.3. De machine identificeren

- GB** In every communication with the Manufacturer, always mention the model and the serial number specified on the plate on the rear part of the machine.
- D** Für jede Mitteilung mit dem Hersteller, immer das Modell und die Registriernummer nennen, die auf dem Schild hinter der Maschine spezifiziert sind.
- F** Dans toutes les communications avec la société constructrice, citez toujours le modèle et le numéro de matricule qui sont indiqués sur la plaque dans la partie postérieure de la machine.
- E** Para cualquiera comunicación con el constructor, siempre citar el modelo de la maquina y el número de matricula indicados sobre la tarjeta puesta en la parte posterior de la maquina.
- NL** Vermeld bij elke communicatie aan de fabrikant het model en het serienummer van de machine die zich op het plaatje aan de achterkant van de machine bevinden.

1.4. Weight and dimensions of packed machine
1.4. Gewicht und Abmessungen des verpackten Geräts
1.4. Poids et dimensions de la machine emballée
1.4. Peso y medidas del embalaje de la maquina
1.4. Gewicht en max. afmetingen van de verpakte machine

- GB** a = mm 910 / b = mm 580 / c = mm 440 / Weight = Kg 35
- D** a = mm 910 / b = mm 580 / c = mm 440 / Gewicht = Kg 35
- F** a = mm 910 / b = mm 580 / c = mm 440 / Poids = Kg 35
- E** a = mm 910 / b = mm 580 / c = mm 440 / Peso = Kg 35
- NL** a = mm 910 / b = mm 580 / c = mm 440 / Gewicht = kg 35

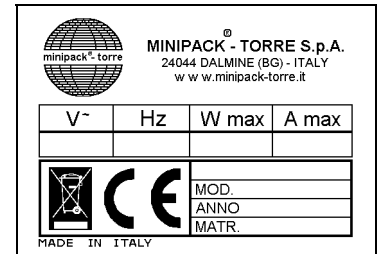
1.5. Machine weight and dimensions
1.5. Gewicht und Abmessungen des Geräts
1.5. Poids et dimensions de la machine
1.5. Peso y medidas de la maquina
1.5. Gewicht en afmetingen van de machine

- GB** a = mm 850 / b = mm 530 / c = mm 585 / Weight = Kg 28
- D** a = mm 850 / b = mm 530 / c = mm 585 / Gewicht = Kg 28
- F** a = mm 850 / b = mm 530 / c = mm 585 / Poids = Kg 28
- E** a = mm 850 / b = mm 530 / c = mm 585 / Peso = Kg 28
- NL** a = mm 850 / b = mm 530 / c = mm 585 / Gewicht = kg 28

Capitolo 1. Introduzione

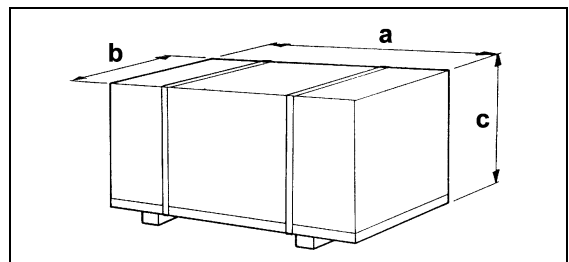
1.3. Identificazione della macchina

Per qualsiasi comunicazione con il costruttore, citare sempre il modello della macchina e il numero di matricola indicati sulla targhetta applicata nella parte posteriore della macchina.



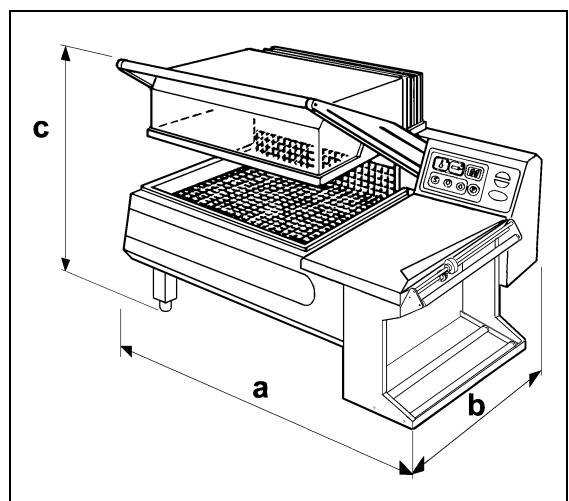
1.4. Peso e dimensioni della macchina imballata

a = mm 910
b = mm 580
c = mm 440
Peso = Kg 35



1.5. Peso e dimensioni della macchina



a = mm 850
b = mm 530
c = mm 585
Peso = Kg 28





Chapter 2. Machine installation
Kapitel 2. Aufstellung der Maschine
Chapitre 2. Installation de la machine
Capítulo 2. Instalación de la máquina
Hoofdstuk 2. Installatie van de machine

2.1. Transport and positioning
2.1. Beförderung und Positionierung
2.1. Transport et positionnement
2.1. Transporte y postura
2.1. Vervoeren en plaatsen



GB

	It is recommended to handle with great care during transport and positioning!
	Use protection gloves while handling the machine.
<ul style="list-style-type: none"> <input type="checkbox"/> Cut the strap with scissors make sure you protect your eyes by wearing glasses. Lift off the carton from above <input type="checkbox"/> Unscrew the two locking screws (A) from the bottom and remove the machine from the pallet <input type="checkbox"/> Release the cover by cutting the line holding it down <input type="checkbox"/> Screw the four legs (P) in the holes on the bottom of the machine, according to the attached instructions <input type="checkbox"/> Place the roll holder (29) on the appropriate guides <input type="checkbox"/> When lifting the machine, always grip it by the ends (see picture) and never by the roll holder (29) <input type="checkbox"/> Assemble the trolley (supplied upon request). 	



D

	Bei der Beförderung und Positionierung der Maschine lassen Sie die größte Vorsicht walten!
	Beim Umstellen der Maschine Schutzhandschuhe tragen.
<ul style="list-style-type: none"> <input type="checkbox"/> Schneiden Sie das Band mit Schere schützen Sie Ihre Augen mit Brillen. Entfernen der Kartonabdeckung <input type="checkbox"/> Abschrauben der zwei Befestigungsschrauben (A), Abheben des Gerätes von der Palette <input type="checkbox"/> Freilegen der Abdeckhaube durch Durchschneiden des Befestigungsbandes <input type="checkbox"/> Die 4 Fuß Gummi (P) in den Löchern, die auf dem Boden der Maschine sind, einschrauben, gemäß der beiliegenden Anleitungen <input type="checkbox"/> Setzen Sie den Rollenhalter (29) in die dafür vorgesehenen Führungen <input type="checkbox"/> Zum anheben des Gerätes muß dieses an den Enden (siehe Abbild) aufgenommen werden und nie am Rollenhalter (29) <input type="checkbox"/> Den Schlitten montieren (kann auf Anfrage geliefert werden). 	



F

	Pour le transport et le positionnement de la machine on recommande de manoeuvrer avec beaucoup de précaution!
	Utiliser des gants de protection pour le déplacement de la machine.
<ul style="list-style-type: none"> <input type="checkbox"/> Couper avec une ciseaux le feillard ayant soins de se protéger les yeux avec des lunettes de protection. Otez l'emballage-carton supérieur <input type="checkbox"/> Dévissez les 4 vis de blocage (A) par-dessous et déchargez la machine de la palette <input type="checkbox"/> Coupez la cordelette de tenue du capot pour le libérer <input type="checkbox"/> Visser les quatre pieds (P) dans les trous au dessous de la machine, voir les instructions ci-jointes <input type="checkbox"/> Placez le porte-rouleau (29) dans ses guides <input type="checkbox"/> Pour soulever la machine, empoignez-la toujours para ses extrémités (voir croquis), jamais par le chariot porte-rouleau (29) <input type="checkbox"/> Assemblage du chariot (fourni sur demande). 	

E

	En el transporte y en la postura de la máquina saben Ustedes manejar con mucha cautela!
	Para el movimiento de la máquina utilizar guantes de protección.
<ul style="list-style-type: none"> <input type="checkbox"/> Cortar la cinta con unas tijeras protegerse los ojos con gaffas protectoras. Remove the parte superior del embalaje de cartón <input type="checkbox"/> Destornillar de la parte inferior los dos tornillos de sujeción (A), y sacar la máquina del palet <input type="checkbox"/> Liberar la campana superior cortando la cuerda que la retiene <input type="checkbox"/> Atornillar los 4 soportes (P) en los agujeros correspondientes que se encuentran en la parte baja de la máquina, según las instrucciones adjuntas <input type="checkbox"/> Poner el soporte bobina (29) en las guías <input type="checkbox"/> Para alzar la máquina tomarla siempre por las extremidades (ver la figura) y nunca del soporte de la bobina (29) <input type="checkbox"/> Ensamblar el carro (entregados sobre pedido) 	

NL

	We raden aan de machine met de grootste voorzichtigheid te vervoeren en te plaatsen!
	Maak bij het verplaatsen van de machine gebruik van beschermende handschoenen.
<ul style="list-style-type: none"> <input type="checkbox"/> De metaalstrip doorknippen. De kartonverpakking van boven verwijderen <input type="checkbox"/> De twee opsluitschroeven (A) van onderen losdraaien en de machine van de pallet verwijderen <input type="checkbox"/> Het bovendeksel vrijmaken door het doorknippen van het bevestigingskoordje <input type="checkbox"/> Avvitare i quattro piedini (P) in dotazione, negli appositi fori posti sul fondo della macchina, come da istruzioni allegate <input type="checkbox"/> Posizionare il supporto bobina (29) nelle apposite guide <input type="checkbox"/> Voor het heffen van de machine altijd de uiteinden vastpakken (zie afb.) en nooit met behulp van de rolhouder (29) <input type="checkbox"/> Het wagentje (geleverd op aanvraag) monteren. 	

Capitolo 2. Installazione della macchina

2.1. Trasporto e posizionamento



Nel trasporto e nel posizionamento della macchina si raccomanda di manovrare con molta cautela!

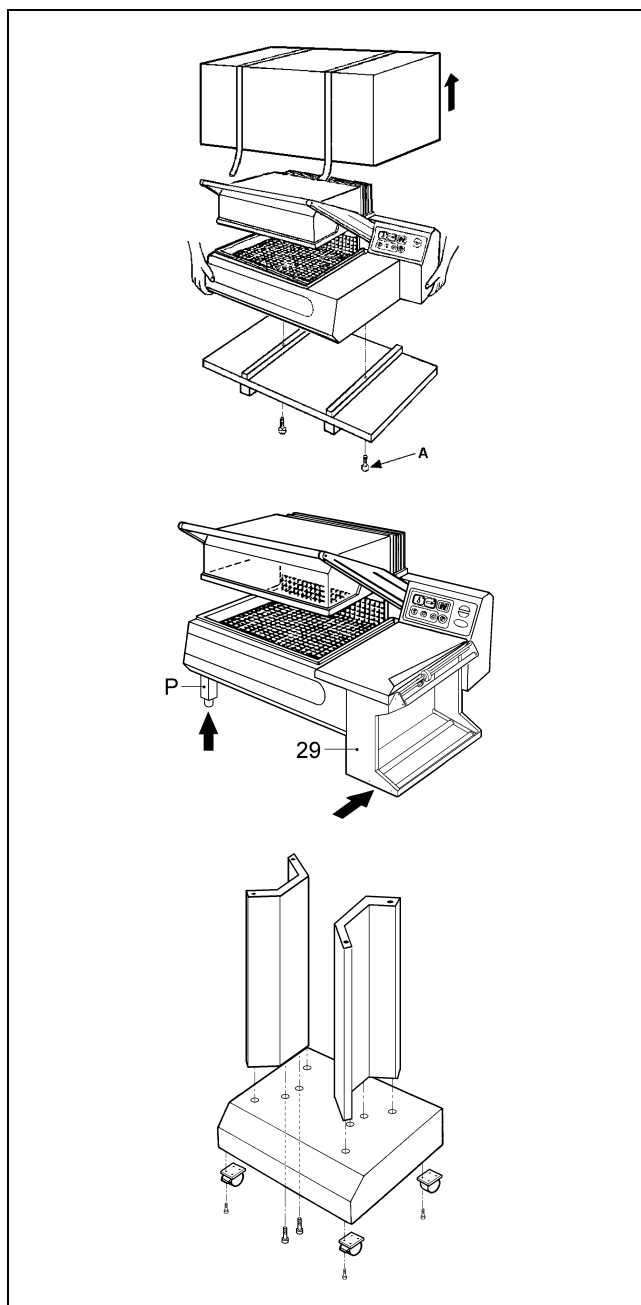


Nella movimentazione della macchina utilizzare guanti di protezione.

- ❑ Tagliare con la forbice la reggia avendo cura di proteggersi gli occhi con degli occhiali. Togliere l'imballo superiore di cartone
- ❑ Svitare dalla parte inferiore le due viti di bloccaggio (A) e togliere la macchina dal pallet
- ❑ Liberare la campana superiore tagliando la cordina di ritegno

- ❑ Avvitare i quattro piedini (P) in dotazione, negli appositi fori posti sul fondo della macchina, come da istruzioni allegate
- ❑ Posizionare il supporto bobina (29) nelle apposite guide
- ❑ Per sollevare la macchina fare presa sempre alle estremità (vedi figura) e mai tramite il supporto bobina (29)

- ❑ Assemblare il carrello (fornito su richiesta).



Chapter 2. Machine installation
Kapitel 2. Aufstellung der Maschine
Chapitre 2. Installation de la machine
Capítulo 2. Instalación de la máquina
Hoofdstuk 2. Installatie van de machine

2.2. Environmental conditions
2.2. Umweltbedingungen
2.2. Conditions extérieures
2.2. Condiciones ambientales
2.2. Bedrijfsomstandigheden

GB Place the machine in a suitable area, with no inflammable materials, gas or explosives. If you have purchased the supporting trolley, make sure the 4 feet fit correctly in their seats when you rest the machine on it. Leave a minimal space of 200mm around the machine so that not to obstruct air outlets. Once the correct height is obtained, block the machine by means of the wheel brakes.

Working environmental conditions:

- Temperature from + 5°C to + 40°C
- Relative humidity from 30% to 90%, without condensation

The lighting of the operation room shall comply with the laws in force in the country where the machine is installed. However, it shall be uniform and provide for good visibility in order to safeguard the operator's safety and health.

Machine safety factor = IP20

The aerial noise made by the machine is lower than 70 dB

D Stellen Sie die Maschine an einem geeigneten Ort auf, an dem kein brennbares Material noch Gas oder Sprengstoffe gelagert werden. Wenn Sie auch den Transportwagen gekauft haben, stellen Sie die Maschine darauf ab, wobei darauf zu achten ist, daß die 4 FüÙe gut in den entsprechenden Aufnahmen eingerastet sind.

Einen mindeste platz von 200mm herum der Maschine lassen, somit keine Luftzufuhr zu verstopfen.

Wann die Maschine in der richtige Stellung ist, sperren sie die Maschine durch die Räderebremse.

Zulässige Umgebungsbedingungen am Aufstellungsort der Maschine:

- Temperaturen zwischen + 5°C und + 40°C
- Relative Luftfeuchtigkeit zwischen 30% und 90%, ohne Kondensierung

Die Beleuchtung im Benutzungsraum muss den in dem jeweiligen Land, in dem die Maschine installiert ist, geltenden Normen entsprechen und muss jedenfalls gleichmäßig sein und eine gute Sichtbarkeit gewährleisten, um die Sicherheit und die Gesundheit des Bedieners zu schonen.

Schutzgrad der Maschine = IP20

Das von der Maschine gemachte Luftgeräusch ist unter 70dB

F Positionnez la machine dans un local adapté, où ne se trouve aucune substance inflammable, ni gaz, ni explosifs. Si vous avez acheté aussi le chariot de support, faites-y reposer la machine en faisant attention que les 4 peits pieds soient bien insérés dans leurs sièges. Laisser un minim. d'espace de 200mm autour de la machine ainsi de pas obstruer les prises d'air.

Bloquer la machine, une fois obtenu le correct positionnement, en agissant sur le frein des roues.

Conditions permises dans les locaux où la machine est placée:

- Température de + 5°C à + 40°C
- Humidité relative de 30% à 90% sans condensation

L'éclairage du local doit être conforme aux lois en vigueur dans le pays où est installée la machine; il doit être uniforme et garantir une bonne visibilité pour sauvegarder la sécurité et la santé de l'opérateur.

Degré de protection de la machine = IP20

Le bruit aérien produit par la machine est inférieur à 70dB

E Coloque la máquina en un ambiente apto exento de materiales inflamables, gas o explosivos. Si ha adquirido también la carretilla de soporte, apoye sobre ella la máquina prestando atención a que los 4 pies estén bien introducidos en sus alojamientos.

Dejar un espacio mínimo de 200mm alrededor de la máquina para no obstruir las tomas de aire.

Bloquear la máquina, una vez obtenida la posición correcta, accionando el freno de las ruedas.

Condiciones permitidas en los ambientes en los que está colocada la máquina:

- Temperatura de + 5°C a + 40°C
- Humedad relativa de 30% a 90% sin condensación

La iluminación del local donde se utiliza la máquina debe estar de acuerdo a las leyes vigentes en el país en el cual se encuentra instalada la máquina y de todos modos debe ser uniforme y garantizar una buena visibilidad, para salvaguardar la seguridad y la salud del operador.

Grado de protección de la máquina = IP20

El ruido aéreo producido de la máquina es inferior a 70dB

NL Plaats de machine in een geschikte ruimte zonder ontvlambaar materiaal, gas of explosieven. Indien u de supportwagen heeft aangeschaft, de machine hierop plaatsen en nagaan, of de 4 voetjes goed in hun zittingen zijn gevoegd.

Laat rond de machine een ruimte die tenminste 200 mm breed is zodat de luchtopeningen vrij blijven.

Blokkeer de machine met behulp van de rem op de wielen zodra de machine correct geplaatst is.

Toegestane bedrijfsomstandigheden in de ruimtes waar de machine is geïnstalleerd:

- Temperatuur tussen + 5°C en + 40°C
- Relatieve vochtigheid van 30% tot 90% zonder condensvorming

Het lokaal waar de machine gebruikt wordt moet verlicht worden volgens de geldende wetten van het land waar de machine geïnstalleerd is. De verlichting moet in ieder geval uniform zijn en een goede zichtbaarheid garanderen zodat de veiligheid en de gezondheid van de bedieningsman gewaarborgd zijn.

Veiligheidsfactor van de machine = IP20

De door de machine voortgebrachte geluidshinder is niet meer dan 70 dB

Capitolo 2. Installazione della macchina

2.2. Condizioni ambientali

Posizionate la macchina in un ambiente adatto privo di materiali infiammabili, gas, esplosivi. Se avete acquistato anche il carrello di supporto, appoggiatevi la macchina facendo attenzione che i 4 piedini siano ben inseriti nei loro alloggiamenti.

Lasciare uno spazio minimo di 200mm attorno alla macchina, per non ostruire le prese d'aria.

Bloccare la macchina, una volta ottenuto il corretto posizionamento, agendo sul freno delle ruote.

Condizioni consentite negli ambienti in cui é collocata la macchina:

- Temperatura da + 5°C a + 40°C
- Umidità relativa da 30% a 90% senza condensazione.

L'illuminazione del locale di utilizzo deve essere conforme alle leggi vigenti nel paese in cui è installata la macchina e deve comunque essere uniforme e garantire una buona visibilità, per salvaguardare la sicurezza e la salute dell'operatore.

GRADO DI PROTEZIONE DELLA MACCHINA = IP20

IL RUMORE AEREO PRODOTTO DALLA MACCHINA È INFERIORE A 70dB

2.3. Electrical connections
2.3. Elektrischer Anschluß
2.3. Raccordement électrique
2.3. Conexión electrica
2.3. Elektrische aansluiting

GB	OBSERVE HEALTH AND SAFETY REGULATIONS!
D	BEACHTEN SIE DIE RICHTLINIEN ZUR SICHERHEIT AM ARBEITSPLATZ!
F	RESPECTER LES NORMES POUR LA SECURITE SUR LE LIEU DE TRAVAIL!
E	RESPETAR LAS NORMAS DE SEGURIDAD EN EL TRABAJO!
NL	NEEM DE VOORSCHRIFTEN VOOR DE VEILIGHEID OP HET WERK IN ACHT!

GB	GROUNDING OF THE UNIT IS MANDATORY!
D	DAS GERÄT DARF NICHT OHNE ERDUNG BETRIEBEN WERDEN!
F	LA MISE À TERRE DE LA MACHINE EST IMPERATIVE!
E	ES OBLIGATORIO LA CONEXIÓN A TIERRA!
NL	DE MACHINE MAG NIET ZONDER AARDVERBINDING IN WERKING WORDEN GESTELD

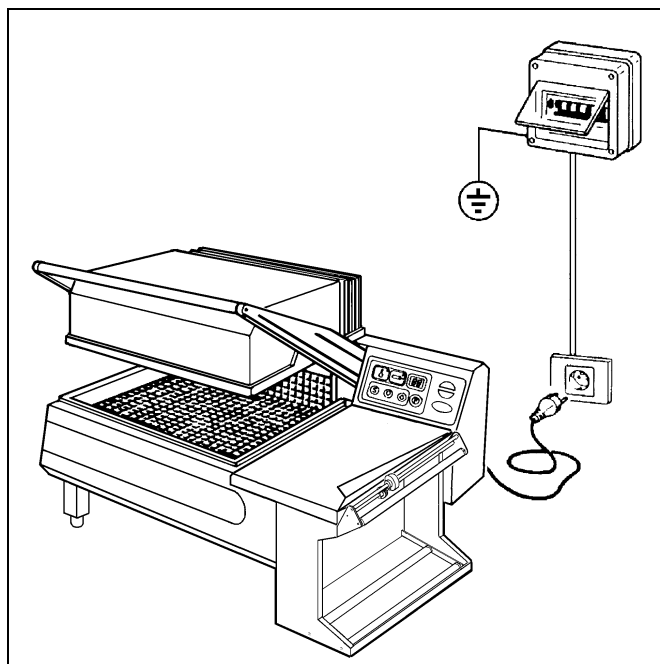
- GB** Before executing electrical connections, make sure the mains voltage matches the one on the plate on machine rear and that the ground contact complies with the safety rules in force. In case of doubts about the mains voltage, contact the local public supply Company.
- D** Bevor das Gerät an das Stromnetz angeschlossen wird, muß sicher gestellt sein, daß die Netzspannung der auf dem Typenschild auf der Rückseite des Geräts angegebenen Spannung entspricht und daß der Erdungsanschluß den geltenden Sicherheitsvorschriften entspricht. Im Falle von Zweifeln an der Netzspannung kann das örtliche Elektrizitätswerk Auskunft geben.
- F** Avant de passer au raccordement électrique, assurez-vous que la tension de réseau corresponde au voltage indiqué sur la plaque située derrière la machine et contact de terre soit conforme aux réglementations de sécurité en vigueur. En cas de doutes, contactez l'organisme qui distribue l'énergie électrique.
- E** Antes de efectuar la conexión eléctrica, asegurarse que la tensión de la red corresponda al voltaje indicado en la tarjeta puesta en la parte posterior de la máquina y que la conexión a tierra sea conforme a las normas de seguridad vigentes. En caso de dudas sobre la tensión de la red contactar la sociedad local distribuidora de la energía eléctrica.
- NL** Voordat u de machine op het stroomnet aansluit, moet u zich ervan verzekeren dat de netspanning met die van de kenplaat, aan de achterkant van de machine, overeenkomt en dat het aardcontact overeenkomstig de geldende veiligheidsvoorschriften is uitgevoerd. In geval van twijfel over de netspanning, kan het plaatselijke elektriciteitsbedrijf u hierover inlichtingen verschaffen.

Capitolo 2. Installazione della macchina

2.3. Collegamento elettrico



RISPETTARE LE NORME PER LA SICUREZZA SUL LAVORO!

È OBBLIGATORIA LA MESSA A TERRA!



Prima di effettuare il collegamento elettrico assicuratevi che la tensione di rete corrisponda al voltaggio indicato sulla targhetta applicata nella parte posteriore della macchina e che il contatto di terra sia conforme alle norme di sicurezza vigenti.

In caso di dubbi sulla tensione di rete contattate l'ente locale distributore dell'energia elettrica.

				MINIPACK - TORRE S.p.A. 24044 DALMINE (BG) - ITALY www.minipack-torre.it			
V~	Hz	W max	A max				
				MOD.			
				ANNO			
				MATR.			
MADE IN ITALY							

Chapter 3. Machine adjustment and setting up
Kapitel 3. Regelung und Bereitstellung der Maschine
Chapitre 3. Réglage et preparation de la machine
Capitulo 3. Regulacion y preparacion maquina
Hoofdstuk 3. Afstelling en voorbereiding van de machine

3.1. Adjustment

3.1. Regulierung

3.1. Réglage

3.1. Regulación

3.1. Afstelling

GB

- A** Temperature warning light
- B** Sealing warning light
- D** Display
- S** Variables selection switch
- P** Program selection button
- 1** Adjusting button
- 2** Adjusting button

D

- A** Temperatur-Kontrolleuchte
- B** Schweiß-Kontrolleuchte
- D** Display
- S** Wähltaste Variable
- P** Schalter Programmwahl
- 1** Stelltaste
- 2** Stelltaste

F

- A** Voyant température
- B** Voyant soudage
- D** Afficheur
- S** Bouton-poussoir de sélection variables
- P** Bouton-poussoir de sélection programmes
- 1** Bouton-poussoir de réglage
- 2** Bouton-poussoir de réglage

E

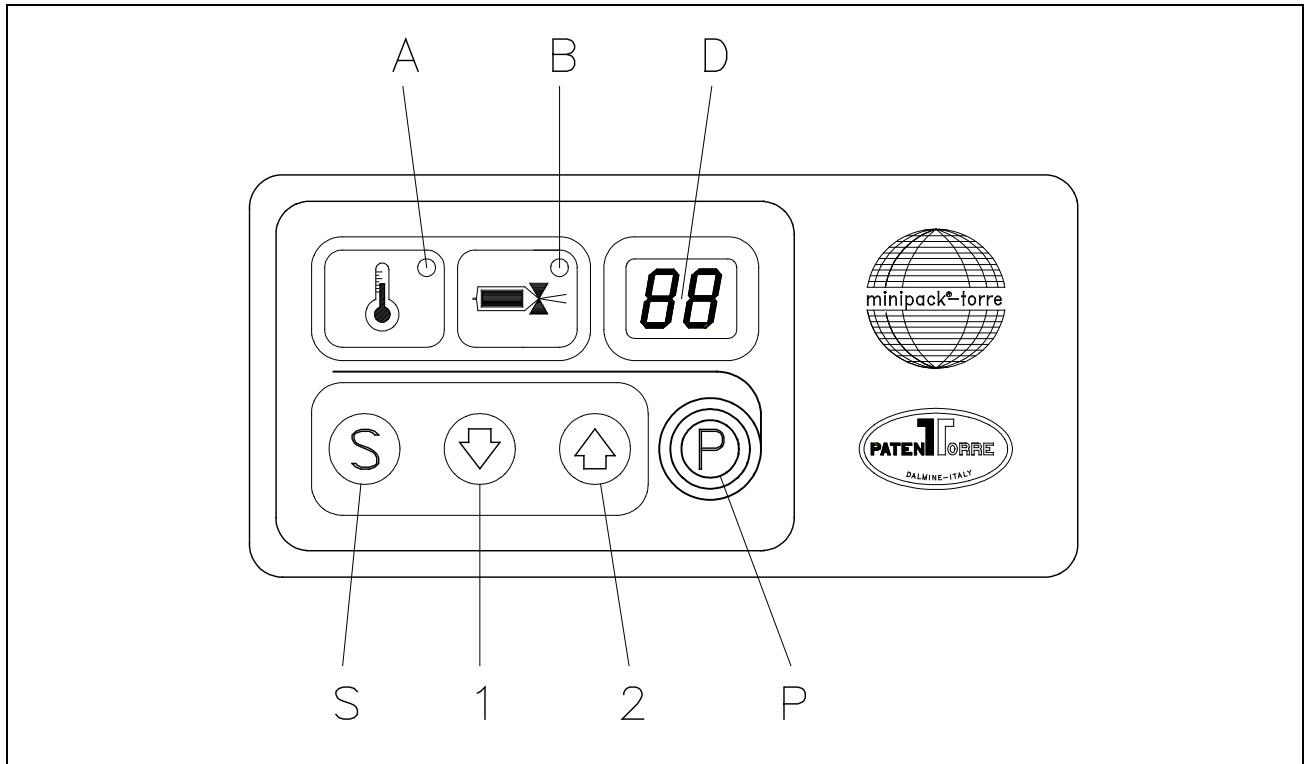
- A** Testigo temperatura
- B** Testigo soldadura
- D** Display
- S** Botón de selección variables
- P** Botón de selección programas
- 1** Botón de regulación
- 2** Botón de regulación

NL

- A** Temperatuurcontrolelampje
- B** Lascontrolelampje
- D** Display
- S** keuzeknop variabelen
- P** Programma-keuzeknop
- 1** Instelknop
- 2** Instelknop

Capitolo 3. Regolazione ed approntamento macchina

3.1. Regolazione



- A** Spia temperatura
- B** Spia saldatura
- D** Display
- S** Pulsante di selezione variabili
- P** Pulsante di selezione programmi
- 1** Pulsante di regolazione
- 2** Pulsante di regolazione

Chapter 3. Machine adjustment and setting up
Kapitel 3. Regelung und Bereitstellung der Maschine
Chapitre 3. Réglage et preparation de la machine
Capitulo 3. Regulacion y preparacion maquina
Hoofdstuk 3. Afstelling en voorbereiding van de machine

3.1. Adjustment
3.1. Regulierung
3.1. Réglage
3.1. Regulación
3.1. Afstelling

GB ELECTRONIC BOARD FEATURES

The machine is equipped with 6 selectable programs:

Program nr.	Program features
P1	Sealing only
P2	Sealing + shrinking
P3	Sealing + delayed shrinking to sealing end
P4 - P5 - P6	Sealing + shrinking

Each program is composed by 3 variables which can be modified (in case it is not possible to set one of them, such a variable will obviously not appear on the display) :

Variable	Field	Field features
1. Sealing	0 ÷ 1,3	values expressed in seconds
2. Fan delay after sealing	0 ÷ 9	values expressed in a tenth part of a seconds
3. Temperature	0 ÷ 99	corresponds to 120.....318°C (2°C each point)-(medium value 75)

D TECHNISCHE DATEN DER ELEKTRONISCHEN KARTE

Die Maschine ist mit 6 auswählenden Programmen ausgestattet:

Programm Nummer	Daten
P1	Nur Schweissung
P2	Schrumpfen + Schweissung
P3	Schweissung + verspätende Schrumpfen am Ende Schweissung
P4 - P5 - P6	Schrumpfen + Schweissung

Jeder Programm besteht aus 3 auswählende Variable (falls eine Variable nicht eingegeben werden kann, wird sie natürlich auch nicht angezeigt):

Variable	Feld	Feldkennzeichen
1. Schweissung	0 ÷ 1,3	Werte in Sekunden
2. Verzögerung des Gebläses nach dem Schweissung	0 ÷ 9	Werte in Zehntelsekunden
3. Temperatur	0 ÷ 99	Entspricht 120 ... 318°C (2°C jeder Punkt)-(Mittlerer Wert 75)

F CARACTÉRISTIQUES DE LA CARTE ÉLECTRONIQUE

La machine est douée de 6 programmes à sélectionner:

Nr. du Programme	Caractéristiques du programme
P1	Soudure seulement
P2	Soudure + rétraction
P3	Soudure + rétraction retardée à la fin de la soudure
P4 - P5 - P6	Soudure + rétraction

Chaque programme est composé par 3 variables qu'on peut modifier (quand une variable ne peut pas être modifiée, elle n'apparaît pas) :

Variable	Secteur	Caractéristiques du secteur
1. Soudure	0 ÷ 1,3	valeurs exprimés en secondes
2. Retard ventilateur après soudage	0 ÷ 9	valeurs exprimés en dixièmes de secondes
3. Température	0 ÷ 99	corresponds à 120.....318°C (2°C pour point)-(valeur moyen 75)

E CARACTERÍSTICAS DE LA PLAQUETA ELECTRÓNICA

La máquina tiene 6 programas seleccionables:

Nº de Programa	Características del programa
P1	Sólo soldadura
P2	Soldadura + retracción
P3	Soldadura + retracción retrasada al final de la soldadura
P4 - P5 - P6	Soldadura + retracción

Cada programa está compuesto de 3 variables modificables (cuando una variable no se pudiera impostar, evidentemente no aparecerá) :

Variable		
1. Soldadura	0 ÷ 1,3	
2. Atraso del ventilador después de la soldadura	0 ÷ 9	
3. Temperatura	0 ÷ 99	

NL Eigenschappen elektronische kaart

De machine heeft 6 programmakeuzes

PROGRAMMA N°	Programma eigenschappen
P1	Alleen lassen
P2	Lassen + foliekrimping
P3	Lassen + vertraagde foliekrimping na het lassen lassen
P4 - P5 - P6	Lassen + foliekrimping

Het meest uitgebreide programma bestaat uit 3 veranderbare variabelen (voor het geval een variabele niet ingesteld kan worden, wordt deze natuurlijk niet getoond):

Variabel	Veld	Veldeigenschappen
1. Lassen	0 ÷ 1,3	Waarden uitgedrukt in secondes
2. Vertraging ventilator na lassen	0 ÷ 9	Waarden in tienden van secondes
3. Temperatuur	0 ÷ 99	Komt overeen met 120....318°C(2°C per punt)-(gemiddelde waarde 75)

Capitolo 3. Regolazione ed approntamento macchina

3.1. Regolazione

CARATTERISTICHE SCHEDA ELETTRONICA

La macchina ha 6 programmi selezionabili:

N° PROGRAMMA	CARATTERISTICHE PROGRAMMA
P1	Solo saldatura
P2	Saldatura + retrazione
P3	Saldatura + retrazione ritardata a fine saldatura
P4 - P5 - P6	Saldatura + retrazione

Il programma più completo è composto da 3 variabili modificabili (qualora una variabile non fosse impostabile, chiaramente non comparirà) :

VARIABILE	CAMPO	CARATTERISTICHE CAMPO
1. Saldatura	0 ÷ 1,3	valori espressi in secondi
2. Ritardo ventola dopo saldatura	0 ÷ 9	valori espressi in decimi di secondo
3. Temperatura	00 ÷ 99	corrisponde a 120.....318°C (2°C per punto) (valore medio 75)

Chapter 3. Machine adjustment and setting up
Kapitel 3. Regelung und Bereitstellung der Maschine
Chapitre 3. Réglage et preparation de la machine
Capitulo 3. Regulacion y preparacion maquina
Hoofdstuk 3. Afstelling en voorbereiding van de machine

3.1. Adjustment
3.1. Regulierung
3.1. Réglage
3.1. Regulación
3.1. Afstelling

GB

PHASE NR.1 = SWITCHING THE MACHINE ON

Push the main switch (26) on the right hand side. The green LED incorporated in it will go on.

Before using the machine, wait until the adjusting temperature is reached. This is signalled by the warning light switching off (A). The heating chamber will get hot in about 10 min. The display (D) turns on and the number of the currently selected program will appear.

PHASE NR.2 = PROGRAMS SELECTION

Push button (P) to select the number of the program.

D

PHASE 1 = EINSCHALTEN DER MASCHINE

Den Hauptschalter (26) auf der rechten Maschinenseite drücken. Das grüne LED am Schalter selbst leuchtet auf. Bevor die Maschine in Betrieb genommen wird, muß sie erst die vorgegebene Temperatur erreicht haben. Dies ist geschehen, sobald die Kontrolleuchte (A) erlischt. (Die Aufheizzeit für die Wärmelunge beträgt circa 10 Minuten). Das Display (D) schaltet sich ein und es erscheint die Nr. des aktiven Programms.

PHASE 2 = PROGRAMMWahl

Um die Nr. Des Programms auszuwählen, die Taste (P) drücken.

F

PHASE 1 = MISE EN MARCHE DE LA MACHINE

Appuyer sur l'interrupteur général (26) situé sur le côté droit de la machine. La led verte située dans ce même interrupteur s'allumera. Avant d'utiliser la machine, il faut attendre qu'elle atteigne la température programmée. Cela est signalé par le voyant (A) qui s'éteint (le temps de réchauffement du poumon de chaleur est d'environ 10 minutes). L'afficheur (D) s'allume et le N° de programme activé est affiché.

PHASE 2 = SELECTION PROGRAMMES

Pour sélectionner le numéro de programme, appuyer sur le bouton-poussoir (P).

E

FASE 1 = ENCENDIDO DE LA MÁQUINA

Apretar el interruptor general (26) colocado del lado derecho de la máquina. Se iluminará el led verde presente en el interruptor.

Antes de usar la máquina esperar que llegue a la temperatura impostada señalada por el apagado del testigo (A). (El tiempo de calentamiento del pulmón de calor es de aproximadamente 10 minutos). El display (D) se enciende y aparece el n° de programa activo.

FASE 2 = SELECCIÓN DE LOS PROGRAMAS

Para seleccionar el n° de programa apretar el botón (P).

NL

FASE 1 = INSCHAKELEN VAN DE MACHINE

De hoofdschakelaar (26) die zich aan de rechterzijde van de machine bevindt indrukken. Nu zal de groene led op de hoofdschakelaar gaan branden.

Voordat u de machine gebruikt, wachten tot deze de ingestelde temperatuur bereikt, die wordt gesignaleerd door het uitgaan van het controlelampje (A), de tijd voor het verwarmen van de verwarmingsruimte is ongeveer 10 minuten).

De display (D) gaat aan en toont het nummer van het in werking zijnde programma.

FASE 2 = PROGRAMMAKEUZE

Voor de keuze van het programmanummer de knop (P) indrukken.

Capitolo 3. Regolazione ed approntamento macchina

3.1. Regolazione

FASE 1 = ACCENSIONE DELLA MACCHINA

Premere l'interruttore generale (26) posto sul lato destro della macchina. Si illuminerà il led verde presente sull'interruttore stesso.

Prima di usare la macchina attendere che arrivi alla temperatura impostata segnalata dallo spegnimento della spia (A) (il tempo di riscaldamento del polmone di calore è di circa 10 minuti).

Il display (D) si accende e compare il n° di programma attivo.

FASE 2 = SELEZIONE PROGRAMMI

Per selezionare il n° di programma premere il pulsante (P).

Chapter 3. Machine adjustment and setting up
Kapitel 3. Regelung und Bereitstellung der Maschine
Chapitre 3. Réglage et preparation de la machine
Capitulo 3. Regulacion y preparacion maquina
Hoofdstuk 3. Afstelling en voorbereiding van de machine

3.1. Adjustment
3.1. Regulierung
3.1. Réglage
3.1. Regulación
3.1. Afstelling

GB

PHASE NR.3 = VARIABLES PROGRAMING

Through button (S) it is possible to look through the variables of the selected program, while through buttons (1) and (2) the memorized values can be modified. Once the value has been set, push the S button and then release it; the LED of the next function will light up. Set the value of the variables as previously described. To validate modifications, press button (S) until the number of the program appears on the display. The fan delay time after sealing can be modified; there is not a LED indicating this variable which is shown with an "r" on the left display, while the right one shows the time which has been set. At the end of all variables to be adjusted, the display will show the code of the program just chosen (for example P1).

N.B.: In case during programming the FC limit switch is being pressed, the unit quits the scheduling, the selected program is executed and the display shows the number of the program.

PHASE NR.4 = PERFORMANCE

Once all adjustments have been made, the machine is ready to start working.

D

PHASE 3 = PROGRAMMIERUNG DER VARIABLEN

Mit Hilfe der Taste (S) werden die Variablen des gewählten Programms durchlaufen, während die gespeicherten Werte mit Hilfe der Pfeiltasten (1) und (2) verändert werden. Sobald der gewünschte Wert vorgegeben wurde, die Taste S drücken und wieder loslassen. Nun leuchtet das LED der folgenden Funktion auf. Auch hier wieder den Wert der Variablen wie bereits beschrieben eingeben. Zur Bestätigung der Änderungen die Taste (S) drücken, bis auf dem Display die Nr. des Programms erscheint. Die Zeit für die Verzögerung des Gablases nach dem Schweißvorgang ist eine veränderbare Variable, der kein LED zugeordnet wurde. Sie erscheint daher in Form eines "r" auf dem linken Display, gefolgt von einer Nummer, die die vorgegebene Zeit anzeigt.

Nachdem alle programmierbaren Variablen durchlaufen sind, zeigt das Display erneut den Programmcode des soeben editierten Programms (z.B. P1). Anm.: Wenn während des Programmiervorgangs der Endanschlag FC gedrückt wird, verläßt das Gerät den Programmierungsvorgang und das angewählte Programm wird direkt ausgeführt. Auf dem Display erscheint die Nummer dieses Programms.

PHASE 4 = BETRIEB

Nachdem alle Einstellungen vorgenommen wurden, ist die Maschine bereit zum Verpacken.

F

PHASE 3 = PROGRAMMATION VARIABLES

Avec le bouton-poussoir (S), on peut faire défiler les variables du programme choisi, tandis qu'avec les boutons-poussoirs (1) et (2), on modifie les valeurs mémorisées. Une fois la valeur désirée programmée, appuyer sur le bouton-poussoir (S) et le relâcher; la led de la fonction suivante s'allumera. Programmer la valeur de la variable de la façon indiquée ci-dessus. Pour valider les modifications, appuyer sur le bouton-poussoir (S) jusqu'à ce que sur l'afficheur apparaisse le N° de programme. Le temps de retard ventilateur après le soudage est une variable modifiable à laquelle aucune led n'est associée; l'afficheur gauche visualisera un "r" suivi d'un chiffre indiquant le temps programmé. Après que toutes les variables programmables ont été affichées l'afficheur visualise de nouveau le code de programme que l'on vient d'éditer (par ex.: P1).

N.B.: Si, au cours de la programmation, on appuie sur le fin de course FC, l'appareil quitte la programmation et le programme sélectionné est immédiatement exécuté, tandis que l'afficheur indique le numéro correspondant.

PHASE 4 = EXECUTION

Une fois tous les réglages de la machine effectués, la machine est prête pour exécuter le conditionnement.

E

FASE 3 = PROGRAMACIÓN DE LAS VARIABLES

Con el botón (S) se recorren las variables del programa elegido y con los botones (1) y (2) se modifican los valores memorizados. Una vez impostado el valor deseado apretar la tecla S y soltarla, se encenderá el led de la función siguiente. Imponer el valor de la variable como ya se ha descrito. Para convalidar las modificaciones apretar el botón (S) hasta hacer aparecer sobre el display el n° de programa. El tiempo de atraso del ventilador después de la soldadura es una variable modificable que no tiene un led asociado y por lo tanto se indica con una "r" en el display izquierdo, seguida por un número que indica el tiempo impostado. Al final de todas las variables programables el display mostrará nuevamente el código del programa apenas editado (por ejemplo P1). N.B.: Si durante la programación se aprieta el sensor de final de carrera FC el aparato sale de la programación y el programa seleccionado pasa inmediatamente en ejecución mostrando nuevamente en el display el número del programa.

FASE 4 = EJECUCIÓN

Efectuadas todas las regulaciones la máquina está lista para proceder con el empaquetado.

NL

FASE 3 = PROGRAMMING VAN DE VARIABLEN

Met behulp van de knop (S) kunt u de variabelen van het gekozen programma scrollen en met de knoppen (1) en (2) kunt u de opgeslagen waarden wijzigen. Als u eenmaal de gewenste waarde heeft ingevoerd, de knop S indrukken en loslaten, nu gaat de led van de volgende functie branden. De waarde van de variabele, zoals hiervoor beschreven, instellen.

Voor het bevestigen van de wijzigingen de knop (S) indrukken totdat het programmanummer op de display verschijnt. De tijd voor ventilatorvertraging na het lassen is een veranderbare variabele die geen associatie met een led heeft en wordt daarom met een "r" op het linkerscherm getoond, terwijl het rechterscherm de ingestelde tijd toont. Aan het einde van alle programmeerbare variabelen verschijnt opnieuw de code van het zojuist bewerkte programma op het scherm (es. P1).

N.B. Wanneer u tijdens de programmering de eindschakelaar FC indrukt, verlaat het apparaat de programmering en wordt onmiddellijk het gekozen programma uitgevoerd en verschijnt opnieuw het programmanummer op het scherm.

FASE 4 = UITVOERING

Na het uitvoeren van de afstellingen is de machine klaar om met het verpakken te beginnen.

Capitolo 3. Regolazione ed approntamento macchina

3.1. Regolazione

FASE 3 = PROGRAMMAZIONE VARIABILI

Con il pulsante (S) si scorrono le variabili del programma scelto e con i pulsanti (1) e (2) si modificano i valori memorizzati. Una volta impostato il valore desiderato premere il tasto S e rilasciarlo, si accenderà il led della funzione successiva. Impostare il valore della variabile come già descritto.

Per convalidare le modifiche premere il pulsante (S) fino a far comparire sul display il n° di programma.

Il tempo di ritardo ventola dopo la saldatura é una variabile modificabile che non ha un led associato e pertanto viene indicato con una " r " sul display sinistro, mentre il display destro indica il tempo impostato.

Al termine di tutte le variabili programmabili il display mostrerà nuovamente il codice del programma appena editato (es. P1).

N.B.: Se durante la programmazione viene premuto il fine corsa FC l'apparecchio esce dalla programmazione e il programma selezionato va immediatamente in esecuzione rimostrando sul display il numero del programma.

FASE 4 = ESECUZIONE

Eseguite tutte le regolazioni la macchina é pronta per procedere al confezionamento.

Chapter 3. Machine adjustment and setting up
Kapitel 3. Regelung und Bereitstellung der Maschine
Chapitre 3. Réglage et preparation de la machine
Capitulo 3. Regulacion y preparacion maquina
Hoofdstuk 3. Afstelling en voorbereiding van de machine

3.1. Adjustment
3.1. Regulierung
3.1. Réglage
3.1. Regulación
3.1. Afstelling

GB	In case of "ANOMALY" the display will show as follows:
E 1	Machine has been switched on when the hood was lowered. Lift the hood up.
E 2	Machine has been switched on when the (S) button was pressed. Release the button. In case the error still persists, check the correct functioning of the button.
E 3	Working temperature hasn't been reached in the set time (10 min.). Check the correct positioning of the feeler. Check heater and fuses. Reset through (P) button.
E 4	Temperature is higher than 380°C or feeler has been interrupted. Switch the machine on to reset.

D	Falls einige Unregelmäßigkeiten passen, zeigt der Datensichtgerät die folgende Siegel:
E 1	Die Maschine wurde mit heruntergelassenen Abdeckung eingeschaltet. Die Abdeckung aufheben.
E 2	Die Maschine wurde mit bedrückten Knopf (S) eingeschaltet. Knopf (S) wieder lassen. Die richtige Einordnung des Knopfs prüfen wenn die Fehlermeldung beständig ist.
E 3	Die Temperatur in der aufgestellten Zeit (10 Min.) nicht erreichbar war. Die richtige Einordnung der Sonde überprüfen. Heitzwiderstand und Sicherungen prüfen. Knopf (P) drücken um die Maschine zu wiederherstellen.
E 4	Die Temperatur trifft 380°C über oder die Sonde unterbrochen ist. Maschine einschalten für die Wiederherstellung.

F	En cas d' "ANOMALIE" le panneau affiche les sigles suivants:
E 1	La machine à été allumée avec la cloche baissée. Soulevez la cloche.
E 2	La machine à été allumée avec le bouton (S) appuyé. Laissez de nouveau le bouton. Si le signal d'erreur persiste encore, vérifiez le correct fonctionnement du bouton.
E 3	La temperature de travail n'a pas été atteinte dans le temps établi (10 min.). Vérifiez le correct positionnement de la sonde, de la résistance et des fusible. Appuyez sur le bouton (P) pour le rétablissement.
E 4	La temperature est plus haute que 380°C ou la sond est coupée. Allumez encore la machine pour le rétablissement.

E	En caso de "ANOMALÍA" en el display aparecen las siguientes siglas:
E 1	La máquina fue encendida con la campana bajada. Levantar la campana.
E 2	La máquina fue encendida con la tecla (S) apretada. Soltar la tecla. Si permanece la señalización de error, controlar el funcionamiento de la tecla.
E 3	La temperatura de trabajo no fue alcanzada en el tiempo establecido (10 min.). Controlar que la sonda esté posicionada correctamente. Controlar la resistencia de calentamiento. Controlar los fusibles. La reactivación se efectúa apretando la tecla (P).
E 4	La temperatura ha superado los 380°C o la sonda está interrumpida. La reactivación se efectúa encendiendo nuevamente la máquina.

NL	In geval van storing verschijnen de volgende afkortingen op de display:
E 1	De machine is ingeschakeld met het deksel naar beneden. Het deksel heffen
E 2	De machine is ingeschakeld met de knop (S) ingedrukt. De knop loslaten. Indien de foutmelding blijft aanhouden, de werking van de drukknop nagaan.
E 3	De werktemperatuur is niet binnen de ingestelde tijd (10 min.) bereikt. Controleren of de sonde juist geplaatst is. De verwarmingsweerstand controleren. De zekeringen controleren. De werking wordt hersteld door de knop (P) in te drukken.
E 4	De temperatuur is boven 370°C gestegen, of de sonde is onderbroken. De werking wordt hersteld door de machine opnieuw te starten.

3.2. Flap adjustment
3.2. Feinregelung der Öffnung der Wärmeklappe
3.2. Micro-reglage de la plaque du poumon
3.2. Micro regulacion de la apertura de la paleta del pulmon de aire
3.2. Fijnafstelling van verwarmingslep

GB By adjusting screw (21) on the head of the flap opening control rod, the size of the opening can be set to obtain optimal outflow of hot air.

D Durch Verstellen der Schraube (21) am oberen Ende der Verbindungsstange zur Bewegung der Wärmeklappe kann die Öffnung derselben so eingestellt werden, daß ein besserer Luftauslaß möglich ist.

F En réglant la vis (21) située au bout de la tige qui permet d'ouvrir la plaque vous pouvez mettre au point et améliorer la sortie d'air chaud.

E Mediante la regulació del tornillo (21) puesta en el extremo de la varilla de mando apertura de la paleta del pulmón, se puede regular la apertura para obtener un mejor flujo del aire caliente en salida.

NL Door het afstellen van de schroef (21) die zich aan het bovineinde van de regelstang voor de beweging van de verwarmingslep bevindt, kunt u de opening hiervan zodanig instellen dat u een betere uitstoot van de warme lucht verkrijgt.

Capitolo 3. Regolazione ed approntamento macchina

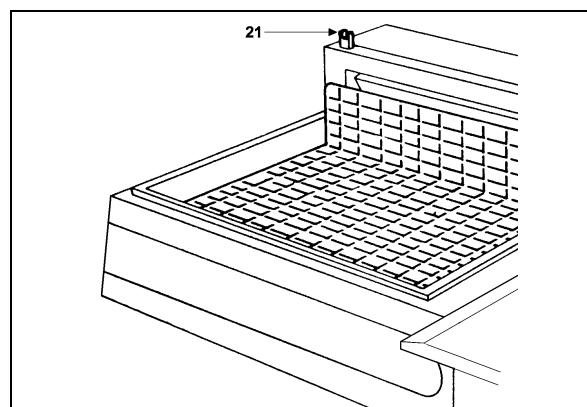
3.1. Regolazione

In caso di "ANOMALIA" sul display compaiono le seguenti sigle:

E 1	La macchina è stata accesa con la campana abbassata. Alzare la campana.
E 2	La macchina è stata accesa col pulsante (S) premuto. Rilasciare il pulsante. Se permane la segnalazione di errore controllare il funzionamento del pulsante.
E 3	La temperatura di lavoro non è stata raggiunta nel tempo stabilito (10 min.). Controllare che la sonda sia posizionata correttamente. Controllare la resistenza di riscaldamento. Controllare i fusibili. Il ripristino avviene premendo il pulsante (P).
E 4	La temperatura ha superato i 380°C oppure la sonda è interrotta. Il ripristino avviene riavviando la macchina.

3.2. Micro regolazione paletta

Mediante regolazione della vite (21) posta sulla testa dell'astina comando apertura paletta, si può regolare l'apertura della stessa in modo da ottenere un migliore flusso dell'aria calda in uscita.



Chapter 3. Machine adjustment and setting up
Kapitel 3. Regelung und Bereitstellung der Maschine
Chapitre 3. Réglage et preparation de la machine
Capitulo 3. Regulacion y preparacion maquina
Hoofdstuk 3. Afstelling en voorbereiding van de machine

3.3. Film reel insertion

3.3. Einlegen der Folienspule

3.3. Installer et amorcer la bobine de film

3.3. Introducción de la bobina de film

3.3. Invoeging van folierol

- GB** Place the film reel on the rolls (17)
 Move the film over the film drive roller (19)
 Run film through the micropunches (28)
 Run the film lower layer under the packaging plate (18)
 Run the film upper layer over the packaging plate (18).
- D** Die Folienspule auf die Rollen (17)
 Durchgang durch die den Film ablenkende Rolle (19)
 Folie durch Lochvorrichtung führen (28)
 Einführen der unteren Folienlage unter die Verpackungsfläche (18)
 Einführen der oberen Folienlage über die Verpackungsfläche (18).
- F** Positionner la bobine de film sur les rouleaux (17)
 Passer la pellicule par dessus le rouleau de renvoi du film (19)
 Passage par la microperceuse (28)
 Passage du bord inférieur de la pellicule sous le plateau d'empaquetage (18)
 Passage du bord supérieur de la pellicule sur le plateau d'empaquetage (18).
- E** Colocar la bobina de film sobre los rodillos (17)
 Pasaje encima del rodillo de reenvío película (19)
 Pasaje a través de los microperforadores (28)
 Pasaje del lembo inferior del film debajo la bandeja de embalaje (18)
 Pasaje del lembo superior del film sobre la bandeja de embalaje (18).
- NL** **Rol volgens tekening aanbrengen (17)**
 Passage over de rol retour film (19)
 Folie door de micro-ponstang leiden (28)
 Het onderste uiteinde van de folie onder het te verpakken bord invoegen (18)
 Het bovenste uiteinde van de folie boven het te verpakken bord en de folie-openingsstang invoegen (18).

3.4. Installation of screened plate

3.4. Positionieren des Haltegitters

3.4. Mise en place de la grille

3.4. Posicionamiento de la bandeja reticulada

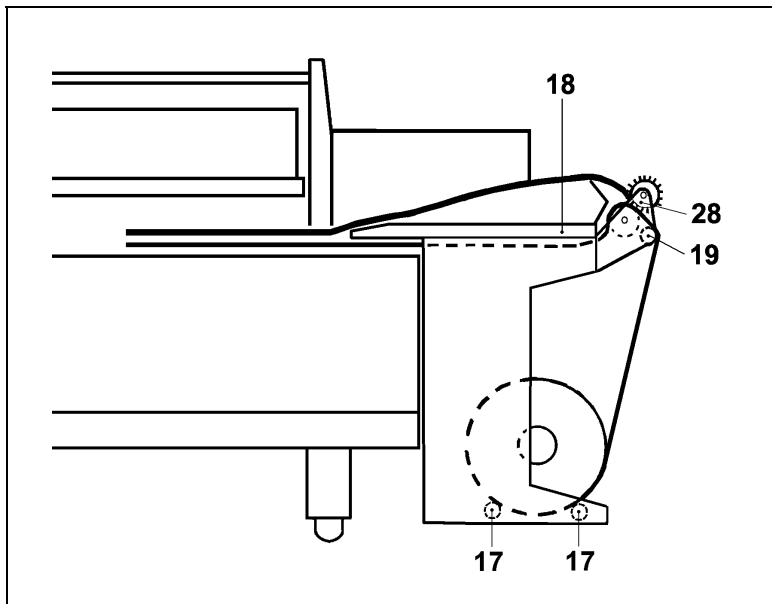
3.4. Plaatsing van het roosterbord

- GB** The screened plate (27) can be placed according to the height of the product to pack. To position it follow this procedure:
1. Pull the screened plate in direction of the arrows by gripping it with both hands at the openings located on the side
2. Remove it from the stops by lifting it off at the bend
3. Position the plate on the stops at the required height, proceeding as described under (1)
N.B.: For a proper packaging the screened plate must be positioned so that film sealing is at the half of the package height – See figure 2.
- D** Das Haltegitter (27) kann je nach Größe des Verpackungsgutes verstellt werden. Um dies zu tun, muß folgendermaßen vorgegangen werden:
1. Ziehen des Haltegitters in Pfeilrichtung, dazu dienen die beiden Öffnungen an der Seite des Haltegitters
2. Entnehmen des Haltegitters durch Anheben aus den Anschlägen
3. Einlegen des Haltegitters in der gewünschten Position, Vorgehensweise wie (1)
Zur Beachtung: Für eine Korrekte Verpackung muß das Haltegitter so positioniert sein, daß die Schweißnaht des Folien sich auf halber Höhe der Verpackung befindet – Siehe Abbild 2.
- F** Vous pouvez varier la position de la grille (27) en fonction de la hauteur de l'objet à emballer. Pour la placer:
1. Des deux mains, tirez la grille dans le sens des flèches par les ouvertures qui se trouvent de chaque côté de la grille
2. Dégagez la grille des cales en la soulevant par sa pluire
3. Replacez la grille sur les cales à la hauteur désirée en agissant comme au point (1)
N.B.: Pour emballer correctement, la grille doit être placée de manière à ce que le soudage de la pellicule corresponde à la mi-hauteur de l'emballage – Voir figure 2.
- E** La bandeja reticulada (27) puede ser posicionada según la altura del objeto a embalar.
Para posicionar la bandeja reticulada efectuar las siguientes operaciones:
1. Tirar la bandeja según las flechas aprovechando las dos aperturas puestas al lado de la bandeja reticulada con ambas manos.
2. Remover la bandeja de los encastres alzandola donde esta plagada
3. Reponer la bandeja en sus encastres a la altura deseada siguiendo la descripción (1)
N.B.: Para realizar un buen embalaje la bandeja reticulada debe ser posicionada en modo tal que la soldadura del film se encuentre a mitad altura del paquete – Ver figura (2).
- NL** Het roosterbord (27) kan naar gelang de hoogte van het te verpakken voorwerp worden geplaatst.
Voor het plaatsen van het roosterbord als volgt te werk gaan:
1. Het roosterbord in de richting van de pijlen met beide handen trekken; hiervoor bevinden zich openingen aan de zijkant van het bord
2. Het bord uit de stoppen verwijderen door het te heffen waar het gevouwen is
3. Het bord opnieuw op de gewenste hoogte op de stoppen plaatsen volgens de in (1) beschreven handelingen
N.B. Voor een goede verpakking moet het roosterbord zodanig geplaatst worden dat de lasverbinding van de folie zich halverwege de hoogte van de verpakking bevindt – Zie afbeelding 2.

Capitolo 3. Regolazione ed approntamento macchina

3.3. Inserimento bobina film

- ❑ Posizionare la bobina di film sui rulli (17)
- ❑ Passare il film intorno al rullo di rinvio (19)
- ❑ Passare il film attraverso i microforatori (28)
- ❑ Passare il lembo inferiore del film sotto il piatto di confezionamento (18)
- ❑ Passare il lembo superiore del film sopra il piatto di confezionamento (18).



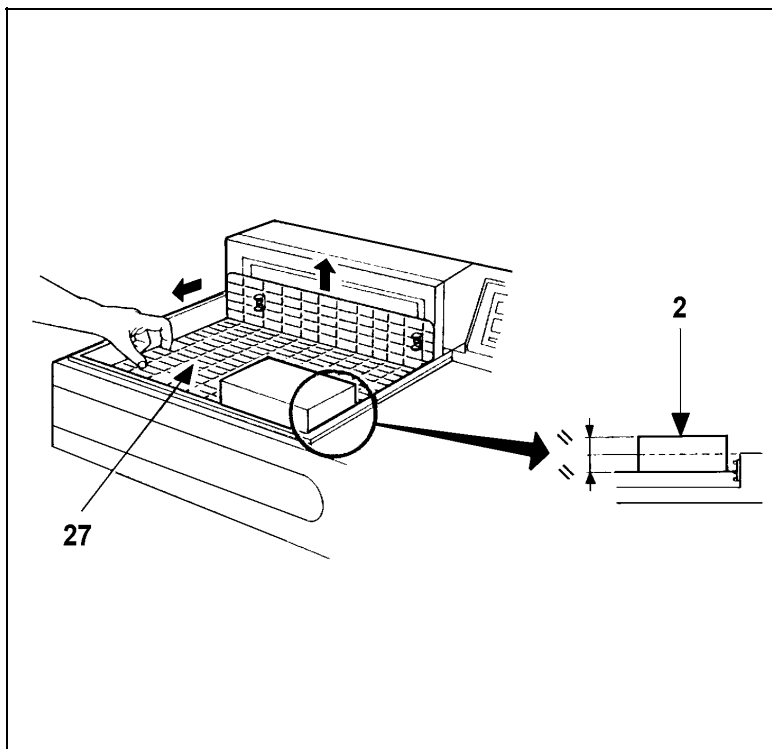
3.4. Posizionamento del piatto retinato

Il piatto retinato (27) può essere posizionato a seconda dell'oggetto da confezionare.

Per il suo posizionamento agire come segue:

1. Tirare il piatto secondo le frecce usufruendo delle due aperture poste ai lati del piatto retinato con entrambe le mani
2. Rimuovere il piatto dai riscontri alzandolo dove piegato
3. Riposizionare il piatto sui riscontri all'altezza desiderata agendo come descrizione (1)

N.B.: Per una buona confezione il piatto retinato deve essere posizionato in modo che la saldatura del film si trovi a metà dell'altezza della confezione – Vedi figura 2.



Chapter 3. Machine adjustment and setting up
Kapitel 3 . Regelung und die Bereitstellung der Maschine
Chapitre 3. Réglage et preparation de la machine
Capítulo 3. Regulacion y preparacion maquina
Hoofdstuk 3. Afstelling en voorbereiding van de machine

3.5. Roll holder adjustment
3.5. Einstellen des Rollenhalters
3.5. Réglage du porte-rouleau
3.5. Regulacion del soporte de la bobina
3.5. Afstelling rolhouder naar gelang het te verpakken voorwerp

- GB** The roll holder (29) must be adjusted according to the width (a) of the item to be packed, leaving at least 1cm between the item to be packed and the sealing edge.
- D** Der Rollenhalter (29) muss aufgrund der Breite (a) des zu verpacken Gegenstandes so reguliert werden, daß der Gegenstand selbst 1cm von der Schweißkante entfernt ist.
- F** Le porte-rouleau (29) doit être réglé en fonction de la largeur (a) de l'objet à conditionner, en laissant environ 1cm d'espace entre l'objet et le bord de soudure.
- E** El soporte de la bobina (29) tien que ser reglade en función de la anchura (a) del objeto de confeccionar, dejando aproximadamente 1cm de espacio entre el objeto y la orilla de soldadura.
- NL** De rolhouder (29) moet afhankelijk van de breedte (a) van het te verpakken voorwerp worden ingesteld, waarbij u ongeveer 1 cm ruimte, tussen het voorwerp en de rand van de machine moet laten, zoals aangegeven in de afbeelding.

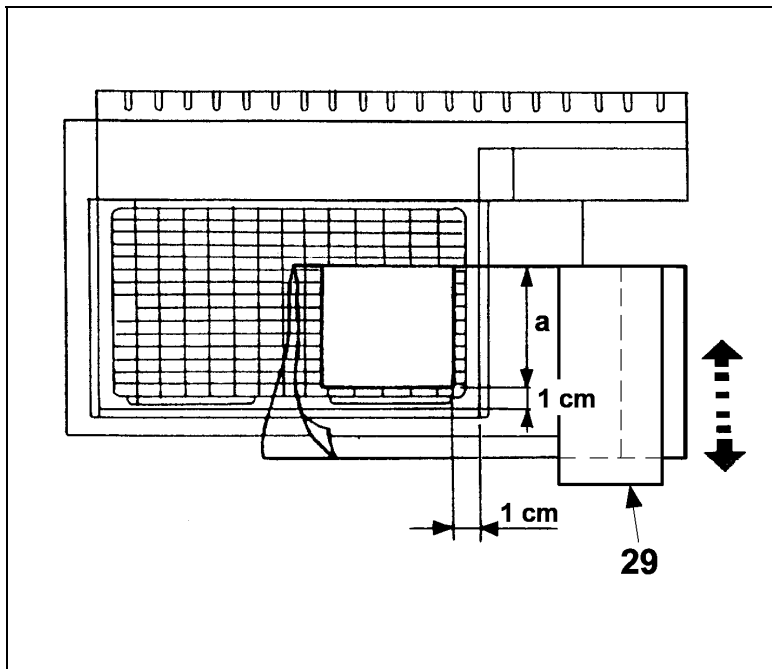
3.6. Execution of 1st film sealing
3.6. Durchführung der ersten Schweissung
3.6. Execution de la première soudure
3.6. Ejecución primera soldadura film
3.6. Uitvoering 1^o folielasverbinding

- GB** Place film as shown in the picture to carry out the first seal.
Lower the handle of the cover with your left hand and make a pressure of 10-15 Kg. Machine will automatically operate and the first seal will be carried out on the side of the film. With the right hand detach the film from the sealing blade. Film is now ready to carry out wrapping.
- D** Um die erste Schweißung durchzuführen, muß die Folie wie abgebildet gelegt werden.
Den Griff der Abdeckhaube mit der linken Hand herunterlassen, wobei ein Druck von 10 bis 15 Kg ausgeübt werden muß. Das Gerät beginnt nun zu arbeiten, die erste Schweißung wird auf der linken Seite des Films durchgeführt. Durch leichten Zug mit der rechten Hand wird das Loslösen von der Schweißklinge erleichtert. Die Folie ist nun für das Verpacken vorbereitet.
- F** Pour effectuer le 1^e soudage, placez la pellicule comme sur le croquis.
De la main gauche, abaissez la poignée du capot, puis imprimez une pression de 10 à 15 Kg. La machine se met en marche automatiquement et fournit le premier soudage du côté gauche de la pellicule. De la main droite, détachez la pellicule de la lame soudeuse. La pellicule est prête pour l'emballage propement dit.
- E** Para efectuar la 1a soldadura levar el film como esta indicado en la figura.
Bajar la manija de la campana con la mano izquierda y apretar con una presión de 10-15 Kg. La máquina entrará automáticamente en función, efectuando la primer soldadura sobre el lado izquierdo del film. Con la mano derecha ayudar al despegue del film de la cuchilla soldante. Ahora el film esta en condiciones para iniciar las operaciones de confeccionamiento.
- NL** Voor het uitvoeren van de 1^o lasverbinding de folie zoals aangegeven in de afbeelding leiden.
De handgreep van het deksel met de linkerhand verlagen en hierbij een druk van 10÷15 kg uitoefenen. De machine start automatisch en voert de eerste lasverbinding aan de linkerkant van de folie uit. Met de rechterhand helpt u de folie van de lasdraad los te maken. Nu is de folie klaar om met de verpakking te beginnen.

Capitolo 3. Regolazione ed approntamento macchina

3.5. Regolazione supporto bobina

Il supporto bobina (29) deve essere regolato in funzione della larghezza (a) dell'oggetto da confezionare, lasciando circa 1cm di spazio tra l'oggetto ed il bordo di saldatura.

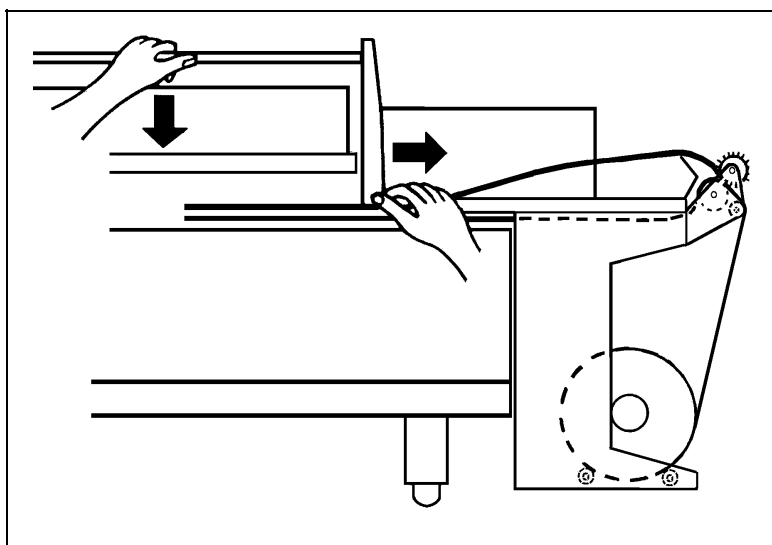


3.6. Esecuzione 1^ saldatura film

Per eseguire la 1^ saldatura portare il film come indicato in figura. Abbassare la maniglia della campana con la mano sinistra e premere con una pressione di 10-15 Kg.

La macchina entrerà automaticamente in funzione e realizzerete la 1^ saldatura sul lato sinistro del film. Con la mano destra aiutate il distacco del film dalla lama saldante.

Ora il film è pronto per procedere al confezionamento.



Chapter 3. Machine adjustment and setting up
Kapitel 3. Regelung und die Bereitstellung der Maschine
Chapitre 3. Réglage et preparation de la machine
Capítulo 3. Regulacion y preparacion maquina
Hoofdstuk 3. Afstelling en voorbereiding van de machine

3.7. Fan exhauster connection and running (where expected)
3.7. Verbindung und zündung des rauchabsaugers (wenn vorgesehen)
3.7. Connexion et allumage de l'aspirateur des fumees (a l'endroit prévu)
3.7. Conexión y encendido aspirador humos (donde está previsto)
3.7. Rookafzuiger (waar voorzien) aansluiten en in werking zetten

- GB** Install the fan exhauster (5) as shown in the picture.
Insert the plug of the exhauster(6) in the outlet (8) at the back of the machine.
Press the button (7) at the back of the exhauster.
- D** Der rauchabsauger (5) anlegen, wie auf dem bild gezeigt ist.
Den Stecker des Rauchabsaugers(6) in die Steckdose (8) stecken, die sich auf der hinteren Seite der Maschine befindet.
Auf den Knopf drücken (7), der sich auf einer Seite des Rauchabsaugers befindet.
- F** Installez l'aspirateur (5) selon le dessin.
Insérer la fiche de l'aspirateur (6) dans la prise (8) située à l'arrière de la machine.
Appuyer sur le bouton(7) situé sur le côté de l'aspirateur.
- E** Colocar el aspirador de humos (5) como indica el esquema de la figura.
Insertar el enchufe del aspirador (6) en la toma de corriente (8) puesta atrás de la maquina.
Apretar el pulsador (7) puesto en el lado del aspirador.
- NL** Plaats de rookafzuiger (5) en volg daarbij het schema op de afbeelding.
Duw de stekker van de rookafzuiger (6) in het stopcontact (8) aan de achterkant van de machine.
Druk op de drukknop (7) op de zijkant van de rookafzuiger.

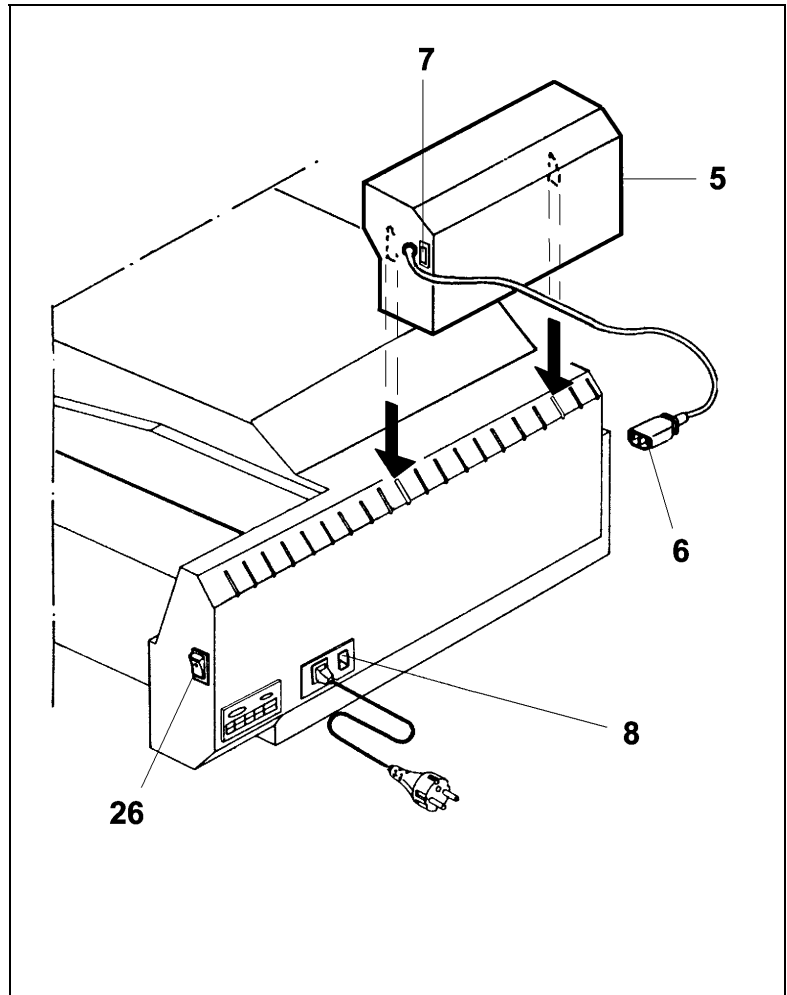
Capitolo 3. Regolazione ed approntamento macchina

3.7. Collegamento ed accensione aspiratore fumi (dove previsto)

Posizionare l'aspiratore fumi (5) seguendo lo schema in figura.

Inserire la spina dell'aspiratore (6) nella presa (8) posta sul retro della macchina.

Premere il pulsante (7) posto sul lato dell'aspiratore.



Chapter 3. Machine adjustment and setting up
Kapitel 3. Regelung und die Bereitstellung der Maschine
Chapitre 3. Réglage et preparation de la machine
Capítulo 3. Regulacion y preparacion maquina
Hoofdstuk 3. Afstelling en voorbereiding van de machine

3.8. Introducing the object to be wrapped
3.8. Einführen des Verpackungsgutes
3.8. Introduction de l'objet à emballer
3.8. Introducción del objeto que se debe confeccionar
3.8. Invoeging van het te verpakken voorwerp

- GB** Run the amount of film to contain the product to be wrapped by pulling it over the reticulated plate with the left hand. Slip the product into the bag with your right hand (see picture), and leave about 1 cm between the product and the inner sealing frame to allow air passage for shrinkwrapping.
- D** Die zum Verpacken des Verpackungsgutes benötigte Filmmenge wird mit der linken Hand auf die Packfläche gezogen. Mit der rechten Hand wird das Verpackungsgut zwischen die Filmhälften gelegt (siehe Abbild), wobei mindestens 1 cm Platz zwischen dem Verpackungsgut und dem Geräterand freibleiben muß, um den Durchlaß der Luft für die Wärmereaktion zu gewährleisten.
- F** De la main gauche, faites glisser sur la grille la quantité de pellicule nécessaire à l'ensachage du produit. De la main droite, introduisez le produit dans le sachet (voir croquis), mais laissez 1 cm environ entre le produit et le bord de la machine de sorte que l'air de la thermorétraction puisse passer.
- E** Hacer avanzar con la mano izquierda sobre la bandeja de confeccionamiento la cantidad necesaria de film para contener el producto a embalar. Introducir con la mano derecha el producto dentro la bolsa (como indica la figura A) dejando cerca 1 cm de espacio entre el producto y el borde de la máquina, de manera de permitir el pasaje del aire para la termorretracción.
- NL** De voor het verpakken van het product benodigde hoeveelheid van het foliezakje met de linkerhand doorvoeren. Met de rechterhand het product in het zakje voegen (zie afbeelding) waarbij u ongeveer 1 cm ruimte tussen het product en de rand van de machine vrij laat om de doorvoer van lucht voor de foliekrimping te verzekeren.

3.9. Making up
3.9. Verpacken
3.9. Emballage
3.9. Confección
3.9. Verpakking

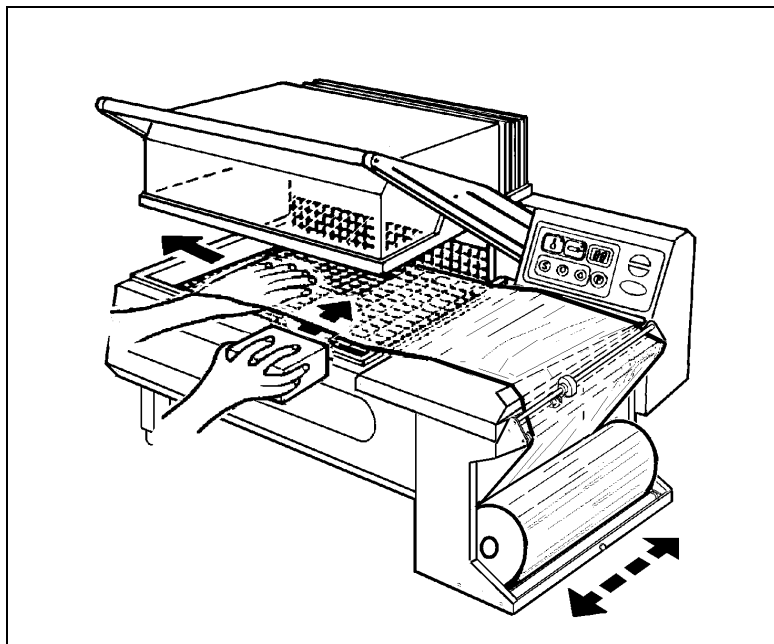
- GB** By pressing down the cover handle with a pressure of about 15 kg, the hood will lean on the teflon lining. Sealing is made on the open sides of film (front + right one). If You have chosen the function "SEALING + SHRINKWRAPPING" You will see the film shrink onto the product. Now slightly release the cover handle to enable the film to come away from the sealing area on the inside. With the right hand help to detach the film from the sealing blades outwards (see figure).
- D** Durch Druck auf den Griff der Abdeckhaube (ca.10 – 15 kg) legt diese sich auf die Schweißklinge, wobei der Film, durch Zusammendrücken an den noch offenen Seiten (vorne und rechts) automatisch geschweißt wird. Wenn die Funktion "SCHWEISSEN + SCHRUMPFEN" gewählt worden ist, kann das Schrumpfen des Films im Innern der Abdeckhaube beobachtet werden. Durch Verringern des Drucks auf den Haubengriff wird im Innern der Haube das Loslösen des Films von der Schweißklinge erzielt. Auf der Außenseite wird der Film durch leichtes Ziehen mit der rechten Hand losgelöst (siehe Abbild).
- F** Imprimez une pression de 10-15 kg sur la poignée du capot; il va se placer sur la lame soudeuse. Pincez la pellicule: les côtés ouverts se soudent automatiquement (à droite et devant). Si vous avez sélectionné "SOUDEGE + THERMORETRACTION", vous pouvez voir que la pellicule se rétracte et enveloppe le produit. Réduisez ensuite la pression sur la poignée du capot pour que la pellicule puisse se détacher de l'endroit où se fait le soudage à l'intérieur. De la main droite, détachez la pellicule des lames soudeuses en tirant vers l'extérieur (voir croquis).
- E** Empujando la manija de la campana, con una fuerza de 10 – 15 kg, esta se apoya sobre la cuchilla soldante, apretando el film se realiza automáticamente la soldadura del film en los lados abiertos (derecho y frontal). Si aveis seleccionado la función "SOLDADURA Y TERMORRETRACCION", vereis el film retraerse alrededor del producto, disminuir entonces la presión sobre la manija de la campana en modo de permitir la separación del film de la zona de soldadura interna. Con la mano derecha, ayudar al despego del film de la cuchilla soldante, hacia el exterior (ver la figura).
- NL** Door het neerdrücken van het handvat van het deksel in het midden met een druk van 10÷15 kg, komt het deksel op de teflonstoppen van de machine te rusten; door het krimpen van de folie worden automatisch de open zijden (rechter- en voorkant) gelast. Indien u de functie "LASVERBINDING EN FOLIEKRIMPING" heeft gekozen zult u zien dat de folie om het product wordt gekrompen. Nu moet u de druk op het handvat van het deksel enigszins verminderen zodat de folie van het lasgebied aan de binnenkant om loskan komen. Aan de buitenkant wordt de folie door licht met de rechterhand te trekken van de lasdraad losgemaakt (zie afbeelding).

Capitolo 3. Regolazione ed approntamento macchina

3.8. Introduzione dell'oggetto da confezionare

Fare scorrere con la mano sinistra sul piatto retinato la quantità di film necessaria per il contenimento del prodotto da confezionare.

Introdurre con la mano destra il prodotto dentro il sacchetto (vedi figura) lasciando circa 1cm di spazio tra il prodotto ed il telaio interno di saldatura in modo da permettere il passaggio dell'aria per la termoretrazione.

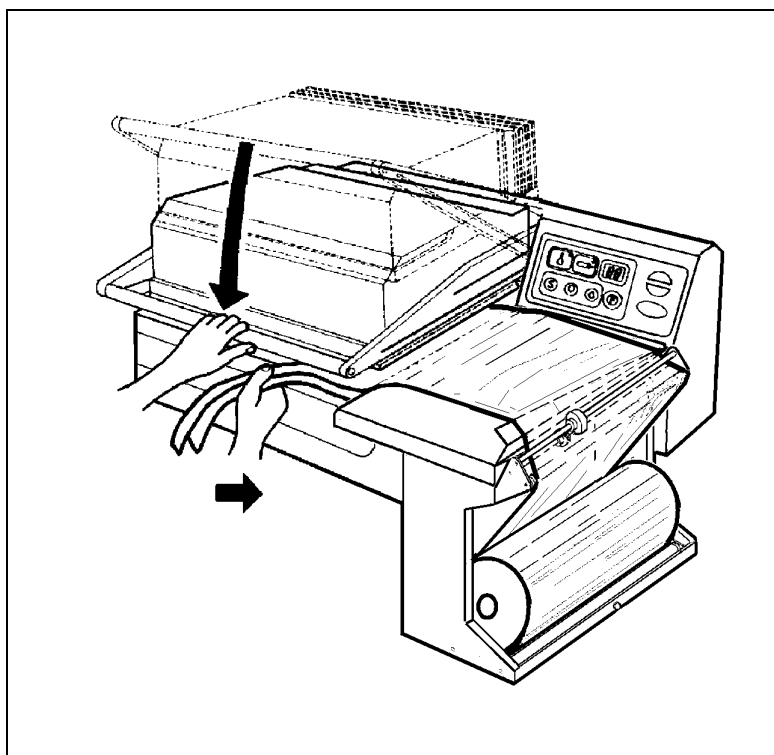


3.9. Confezionamento

Premendo sulla maniglia della campana con una pressione di circa 15 Kg. questa va ad appoggiarsi sui riscontri in teflon della macchina.

In questo modo avviene automaticamente la saldatura del film sui lati aperti (destro e di fronte).

Se avete selezionato la funzione "SALDATURA + RETRAZIONE" vedrete il film retrarsi attorno al prodotto, diminuite allora leggermente la pressione sulla maniglia della campana in modo da permettere lo stacco del film dalla zona di saldatura all'interno. Con la mano destra aiutate il distacco del film dalle lame saldanti verso l'esterno.



Chapter 4. Limits and conditions in the use of machine

Kapitel 4. Gebrauchsbeschränkungen und Gebrauchsbedingungen der Maschine

Chapitre 4. Limites et conditions d'utilisation de la machine

Capítulo 4. Limitaciones y condiciones de uso de la maquina

Hoofdstuk 4. Beperkingen en bedrijfsomstandigheden bij het gebruik van de machine

4.1. Max. packaging sizes

4.1. Maximaldimensionen der Packung

4.1. Dimensions max. de la confection

4.1. Dimensiones máx. de la confección

4.1. Max. afmetingen van het te verpakken product

a = mm 350

b = mm 250

c = mm 100

GB Max. weight = Kg 2

D Höchstgewicht = Kg 2

F Poids maxi = Kg 2

E Peso máx. = Kg 2

NL Max. gewicht = kg 2

GB **N.B.:** max. dimensions shown on above scheme are referring to the max. dimension of the single package. Refer to chapter 5.2. to get max. dimension of package (b x c); the addition of (b + c) is equal to film roll width 100 mm.

D **N.B.:** die in der Tabelle gezeigte Maße betreffen die max. dimension den einzelnen Packung. Bitte sich auf Kapitel 5.2. beziehen um Auskünfte über die max. Maße der Packung (b x c) zu haben. Die summe von (b + c) ist gleich der Folienbreite – 100 mm.

F **N.B.:** les dimensions max. indiqués dans le dessin se réfèrent à la mesure max. du chaque paquet. Pour ce qui concerne la dimension max. du paquet (b x c); il faut faire référence au chapitre 5.2. ou on explique que la somme de (b + c) est égale à la largeur de la bobine de film – 100 mm.

E **N.B.:** las medidas indicadas en la tabla se refieren a la medida máx. De cada una de las dimensiones. Para la medida máx. Del paquete (b x c); hay que referirse al capítulo 5.2. donde se ve que, la suma de (b + c) es de todos modos igual al ancho de la bobina del film menos 100 mm.

NL **N.B.** de maten in de tabel hebben betrekking op de maximummaat van elke afmeting. Voor de maximummaat van de verpakking (b x c) moet in ieder geval hoofdstuk 5.2. geraadpleegd worden waar staat dat de som van (b + c) in ieder geval gelijk is aan de breedte van de filmrol min 100 mm.

4.2. Items not to pack

4.2. Was nicht verpackt werden darf

4.2. Ce qui ne doit pas être conditionné

4.2. Lo que no se tiene que confeccionar

4.2. Materiaal, dat u niet mag verpakken

GB The below listed products must absolutely not be wrapped to avoid damages to the machine and serious injuries to the operator in charge: Wet and unstable products, liquids of any kind and density in fragile containers, flammable and explosive materials, pressurised gas cylinder of any kind, bulk and volatile powders, bulk materials with grain size smaller than the holes of the reticulated plate, any materials and products not listed but which might harm operator and cause damages to the machine.

D Um die Maschine permanent nicht zu beschädigen und Unfallrisiken dem Bediener zu entgehen, ist es absolut verboten die folgenden Produkte zu verpacken: Nasse Produkte, Flüssigkeiten jeder Art und Dichte in zerbrechlichen Behältern, Entflammbare Produkte, Explodierbare Produkte, Spraydosen, mit oder ohne Treibgas, Losen Pulver oder staubförmige Produkte, Lose Produkte, die kleiner als die Maschen des Haltegitters sind, Andere, hier nicht aufgezählte Produkte oder Materialien, die auf irgend eine Weise das Gerät beschädigen oder den Bediener in Gefahr bringen könnten.

F Evitez absolument d'emballer les produits énumérés ci-après, étant donné qu'ils peuvent causer des dégâts définitifs et mettre les personnes en danger: produits mouillés, liquides de tous type et récipients fragiles, matières inflammables, matériels explosives, sprays contenant du gaz sous pression ou autres, poudres libres et volatiles, matières libres pouvant passer à travers la grille, matières et produits de tout genre susceptibles de mettre l'utilisateur en danger et d'abîmer la machine.

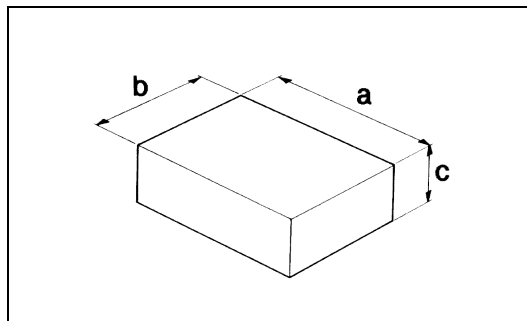
E Para evitar dañar en manera permanente la máquina y evitar riesgos de accidentes al operador, esta prohibido embalar os siguientes productos: productos mojados, líquidos de cualquier tipo y densidad contenidos en contenedores fragiles, materiales inflamables, materiales explosivos, contenedores con gas a presión de cualquier tipo, materiales en polvo sueltos o volatiles, materiales sueltos con dimensiones más pequeñas del reticulado de la bandeja, eventuales materiales y productos no previstos que en cualquier manera puedan ser peligrosos para el operador y la máquina misma.

NL Om blijvende schade aan de machine, zowel als het risico voor letsel aan het bedieningspersoneel te voorkomen, is het ten strengste verboden de volgende producten te verpakken: vochtige producten, vloeistoffen van welke soort en dichtheid dan ook in breekbare verpakkingen, ontvlambare producten, explosief materiaal, spuitbussen met gas onder druk of ander materiaal, losse en verstuijfbare producten in poedervorm, losmateriaal dat kleiner is dan de gaten in het roosterbord en ieder ander niet voorzien materiaal en/of product, dat een gevaar voor de gebruiker kan vormen en de machine kan beschadigen.

Capitolo 4. Limitazioni e condizioni d'uso della macchina

4.1. Dimensioni max. della confezione

a = mm 350
b = mm 250
c = mm 100
Peso max. = Kg 2



N.B.: le misure indicate nella tabella si riferiscono alla misura max. della singola dimensione. Per la misura max della confezione (b x c) bisogna comunque fare riferimento al capitolo **5.2.**, dove si vede che, la somma di (b + c) é comunque uguale alla larghezza della bobina del film meno 100 mm.

4.2. Ciò che non si deve confezionare

E' assolutamente vietato confezionare i seguenti tipi di prodotti per evitare di danneggiare in modo permanente la macchina, oltre che provocare rischi di infortuni all'operatore addetto.



- Prodotti bagnati
- Prodotti instabili
- Liquidi di qualsiasi tipo e densità in contenitori fragili
- Materiali infiammabili
- Materiali esplosivi
- Bombolette con gas a pressione o di qualsiasi tipo
- Polveri sciolte e volatili
- Materiali sciolti con dimensioni piu' piccole dei fori del piatto retinato
- Eventuali materiali e prodotti non previsti che possano in qualche modo essere pericolosi per l'utente e provocare danni alla macchina stessa

Chapter 5. Film features
Kapitel 5. Folieneingeschaften
Chapitre 5. Caracteristiques de la pellicule
Capítulo 5. Caracteristicas del film
Hoofdstuk 5. Eigenschappen van de folie

5.1. Films to be used

5.1. Folientyp zu benützen

5.1. Pellicules à utiliser

5.1. Films para emplear

5.1. Te gebruiken foliesoorten

- GB** The machine can work with all thermoshrinkable and non-thermoshrinkable films, from 15 to 50 microns in thickness, of a technical and food type. To guarantee the best results, it is recommended to use the films marketed by us. The special features of our films (which may be customised with drawings and text) assure their outstanding reliability, with regard both to compliance with laws in force and to an excellent machine performance.



It is recommended to refer to the technical and safety sheets of the films in use and to observe the corresponding instructions!

- D** Die Maschine kann mit allen wärmeschumpfenden und nicht wärmeschumpfenden Filmen mit einer Stärke von 15 bis 50 Mikron, im Bereich der Technik und der Lebensmittelindustrie arbeiten. Um die besten Ergebnisse zu garantieren, ist es empfehlenswert, die von uns vermarkten Filme einzusetzen. Die besonderen Eigenschaften der von uns hergestellten Folien (auch mit Abbildern und Schriftzügen unserer Kunden) garantieren die Übereinstimmung mit den bestehenden Vorschriften und das bestmögliche Funktionieren unserer Geräte.



Es wird empfohlen, die technischen Blätter und Sicherheitshinweise der verwendeten Folien durchzulesen und sich an die Angaben zu halten!

- F** La machine peut utiliser n'importe quel type de film thermorétractable ou non thermorétractable, dont l'épaisseur est comprise entre 15 et 50 microns, aussi bien du type technique qu'alimentaire. Pour garantir des résultats optimaux, on conseille d'utiliser les films commercialisés par notre entreprise. Nos pellicules ont des caractéristiques spéciales (dessins et inscriptions personnalisés) qui garantissent totalement la sécurité et le fonctionnement de nos machines.



Il est recommandé de consulter les fiches techniques et de sécurité des films utilisés et d'observer les prescriptions reportées!

- E** La máquina puede trabajar con todas las películas termorretráctiles y no, con espesores entre 15 y 50 micrones, tanto de tipo técnico como de tipo alimentario. Para garantizar los mejores resultados, se aconseja utilizar las películas comercializadas por nosotros. Las características especiales de nuestros film (también con dibujos y escrituras personalizadas por el cliente) dan garantías de seguridad sea debido a que se encuentran dentro las normas impuestas por las leyes vigentes, que por el lado de la seguridad de un óptimo funcionamiento de nuestras máquinas



Se aconseja consultar las fichas técnicas y de seguridad de las películas utilizadas y de atenerse a las prescripciones descriptas!

- NL** De machine kan met alle krimpfoliesoorten, waarvan de dikte tussen 15 ÷ 25 micron ligt, werken. De maximale breedte van de enkelgevouwde, door "MINIPACK TORRE S.p.A." vervaardigde en verkochte foliesoorten is 350 mm. De bijzondere eigenschappen van de door ons geleverde foliesoorten (ook met door de klant gewenste motieven en beschrijvingen) zijn een garantie voor betrouwbaarheid zowel wat betreft de overeenstemming met de geldende wetsvoorschriften, als een uitstekende werking van onze machines.



Het is raadzaam de technische schema's en de veiligheidsschem'as van de gebruikte films te raadplegen en de daarop beschreven voorschriften in acht te nemen!

A = mm380 MAX

D = mm250 MAX

5.2. Band A calculation

5.2. Wie der A-streifen berechnet werden muss

5.2. Calcul de la bande A

5.2. Calculo faja A

5.2. Berekening van band A

GB Band A = b + c + 100 mm

D Fläche A = b + c + 100 mm

F Bande A = b + c + 100 mm

E Faja A = b + c + 100 mm

NL Band A = b + c + 50 mm

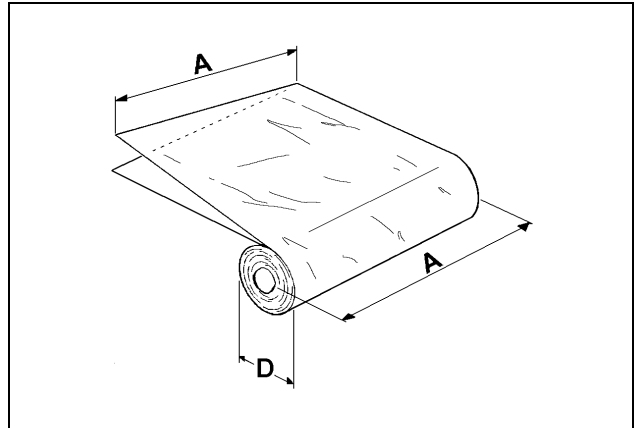
Capitolo 5. Caratteristiche del film

5.1. Films da adoperare

La macchina può lavorare con tutti i films termoretraibili con spessore da 15 a 25 micron sia di tipo tecnico che alimentare.

Per garantire i migliori risultati è consigliato l'utilizzo dei films da noi commercializzati.

Le speciali caratteristiche dei nostri films (anche con disegni e scritte personalizzate del cliente) danno garanzie di affidabilità sia dal lato della corrispondenza alle normative di legge vigenti, che dal lato sicurezza di ottimo funzionamento delle nostre macchine.



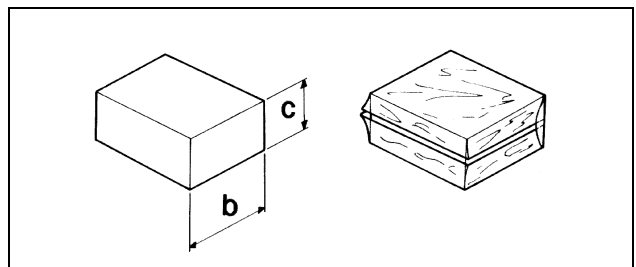
Si raccomanda di consultare le schede tecniche e di sicurezza dei films utilizzati e di attenersi alle prescrizioni descritte!

A = mm380 MAX

D = mm250 MAX











5.2. Calcolo della fascia A

Fascia A = b + c + 100mm



Chapter 6. Safety standards
 Kapitel 6. Sicherheitsmassnahmen
 Chapitre 6. Normes de sécurité
 Capítulo 6. Normas de seguridad
 Hoofdstuk 6. Veiligheidsvoorschriften

6.1. Warnings
 6.1. Warnungen
 6.1. Avertissements
 6.1. Advertencias
 6.1. Waarschuwingen

GB	THE MACHINE CAN NOT BE USED BY UNTRAINED PERSONNEL!	
	During the work phases pay attention to all hot parts of the machine. The temperature they can reach is so high that it can cause burns.	
	It is forbidden to smoke when the machine is working!	
D	NICHT AUSGEBILDETEM PERSONAL DARF DIE ANWENDUNG DER MASCHINE NICHT GESTATTET WERDEN!	
	Während der Betriebsphasen auf die heißen Maschinenteile achten, da infolge der hohen Temperaturen Verbrennungsgefahr besteht!	
	Während des Maschinenbetriebs ist es verboten zu rauchen!	
F	NE PERMETTEZ PAS AU PERSONNEL NON FORME D'UTILISER LA MACHINE!	
	Pendant les phases de travail, faire attention à toutes les parties chaudes de la machine qui peuvent atteindre des températures en mesure de provoquer des brûlures.	
	Il est interdit de fumer pendant le fonctionnement de la machine!	
E	¡NO PERMITIR EL USO DE LA MÁQUINA A EMPLEADOS NO ENTRENADOS!	
	Durante las fases de trabajo prestar atención a todas las partes calientes de la máquina que podrían alcanzar temperaturas tales de provocar quemaduras.	
	Se prohíbe fumar durante el funcionamiento de la máquina!	
NL	NON PERMETTERE L'USO DELLA MACCHINA A PERSONALE NON ADDESTRATO!	
	Wees tijdens de bedrijfsfasen voorzichtig in de nabijheid van alle verwarmde machinedelen: ze kunnen zo heet worden dat ze brandwonden veroorzaken.	
	Het is verboden te roken wanneer de machine functioneert!	

- GB** Do not touch the sealing wire (23) soon after sealing by reaching beyond the safety guard. Danger of burns due to residual heat on the sealing blade.
- Do not keep on sealing in case the sealing wire breaks (23). Replace it at once.
- D** Sofort nach dem Schweißvorgang darf die Schweißklinge (23) nicht über die Schutzbarriere hinweg angefaßt Werden. Es besteht die Möglichkeit, sich zu verbrennen.
- Nicht mit gebrochener Schweißklinge schweißen (23). In diesem Fall muß die Schweißklinge sofort ersetzt werden.
- F** Après le soudage, ne franchissez jamais la barrière de protection contre les accidents pour toucher le fil de soudure (23). La chaleur résiduelle de la lame peut provoquer des brûlures.
- Renoncez au soudage si le fil est cassée (23). Remplacez-la immédiatement.
- E** No toques la cuchilla soldadora (23) súbito después la soldadura, sobrepasando con la mano la barrera de protección antinfortunio. Posibilidad de quemaduras por el calor residual sobre la cuchilla soldadura.
- No procedas en la soldadura en el caso de ruptura de la chquilla soldadora (23). Proveer inmediatamente a su substitución.
- NL** Raak de lasplaat (23) niet onmiddellijk na het lassen aan en hou de handen aan de veilige kant van de beveiligingsbarrière. Risico op verbrandingen: de lasplaat (23) is nog heet.
- Niet met het lassen beginnen indien de lasdraad (23) gebroken is. In dit geval moet u de lasdraad onmiddellijk vervangen.

Capitolo 6. Norme di sicurezza

6.1. Avvertimenti

NON PERMETTERE L'USO DELLA MACCHINA A PERSONALE NON ADDESTRATO!

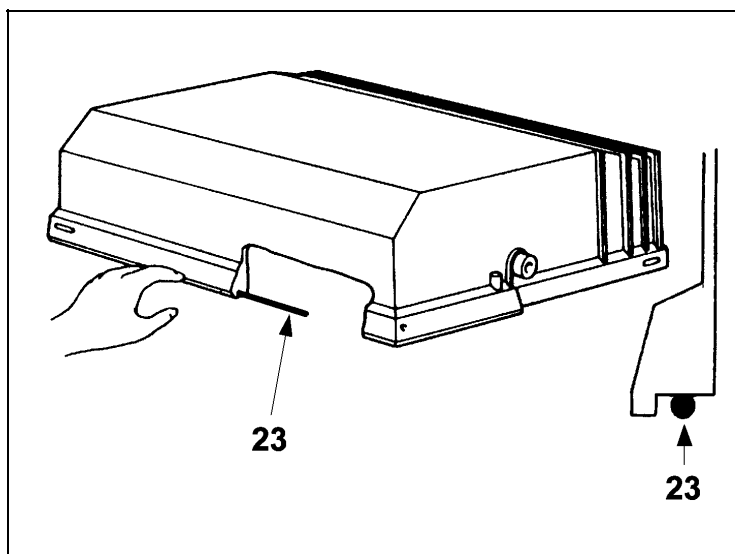


Durante le fasi di lavoro porre attenzione a tutte le parti calde della macchina che possono raggiungere temperature tali da provocare ustioni.



Durante il funzionamento della macchina è vietato fumare!

- Non toccare la lama saldante (23) subito dopo la saldatura, oltrepassando con la mano la barriera di protezione antinfortunistica. Possibilità di scottature dovute al residuo calore sulla lama saldante (23).
- Non procedere nella saldatura nel caso di rottura della lama saldante (23). Provvedere immediatamente alla sua sostituzione.



Chapter 6. Safety standards
Kapitel 6. Sicherheitsmassnahmen
Chapitre 6. Normes de securité
Capítulo 6. Normas de seguridad
Hoofdstuk 6. Veiligheidsvoorschriften

6.1. Warnings
6.1. Warnungen
6.1. Avertissements
6.1. Advertencias
6.1 Waarschuwingen

- GB** Do not touch the chamber closing flap (22) during warm-up function. Danger of burns.
- Do not touch the fan while moving or using the machine without the reticulated plate (27).
- Make sure that the roll of film is properly lodged (30).
- In case the unit is installed on the special wheeled stand, make sure that the rubber feet (20) are completely inside the housings of the wheeled stand.
- Make sure the heat chamber flap's moving rod (21) moves freely.



- Every time you turn the machine off, it is recommended to leave the upper hood open (as shown in the drawing).

- D** Während der Heizphase ist es angebracht, die Schließklappe des Wärmegenerators (22) nicht anzufassen, da Verbrennungsgefahr besteht.
- Der rotierende Ventilator darf nicht angefaßt werden, der Betrieb ohne Haltegitter ist nicht angebracht (27).
- Sicherstellen, daß die Filmrolle sich in ihrer Halterung (30) befindet.
- Sollte das Gerät auf dem zugehörigen Wagen stehen, muß sichergestellt sein, daß die Gummifüße vollständig in den entsprechenden Aufnahmeöffnungen (20) des Wagens eingepaßt sind.
- Sicherstellen, daß die Verbindungsstange zur Bewegung der Wärmeklappe (21) Spiel hat.



- Jedesmal die Maschine man abschalt, ist es empfohlen die hohe Haube geöffnet lassen (sehen Zeichnung).

- F** Ne touchez jamais la plaque qui isole le poumon (22) pendant la phase de chauffage. Vous pourriez vous brûler.
- Ne touchez pas le ventilateur lorsqu'il fonctionne; ne faites jamais marcher la machine sans grille (27).
- Assurez-vous que le rouleau de pellicule soit bien placé dans son logement (30).
- Si la machine est installée sur un chariot, assurez-vous que les pieds en caoutchouc (20) soient calés dans les logements du chariot.
- Assurez-vous que la tige de la plaque poumon (21) ait du jeu.



- Chaque fois qu' on ferme la machine, il est recommandé de laisser la cloche superieure ouverte (voire figure).

- E** No tocar la palita de cierre del pulmón (22) durante la fase de calentamiento. Posibilidad de quemarse.
- No tocar las paletas del ventilador en movimiento o utilizar la máquina sin la bandeja reticulada (27).
- Comprobar que la bobina de film estee colocada en su sede (30).
- Comprobar que en el caso que la máquina sea puesta sobre su banco los pies de goma (20) se encuentren dentro los agujeros de alojamiento del banco.
- Comprobar que el asta de mando del regulador del pulmón (21) se pueda mover libremente.



- Cuando no se utiliza la maquina dejar siempre la puerta superior abierta.

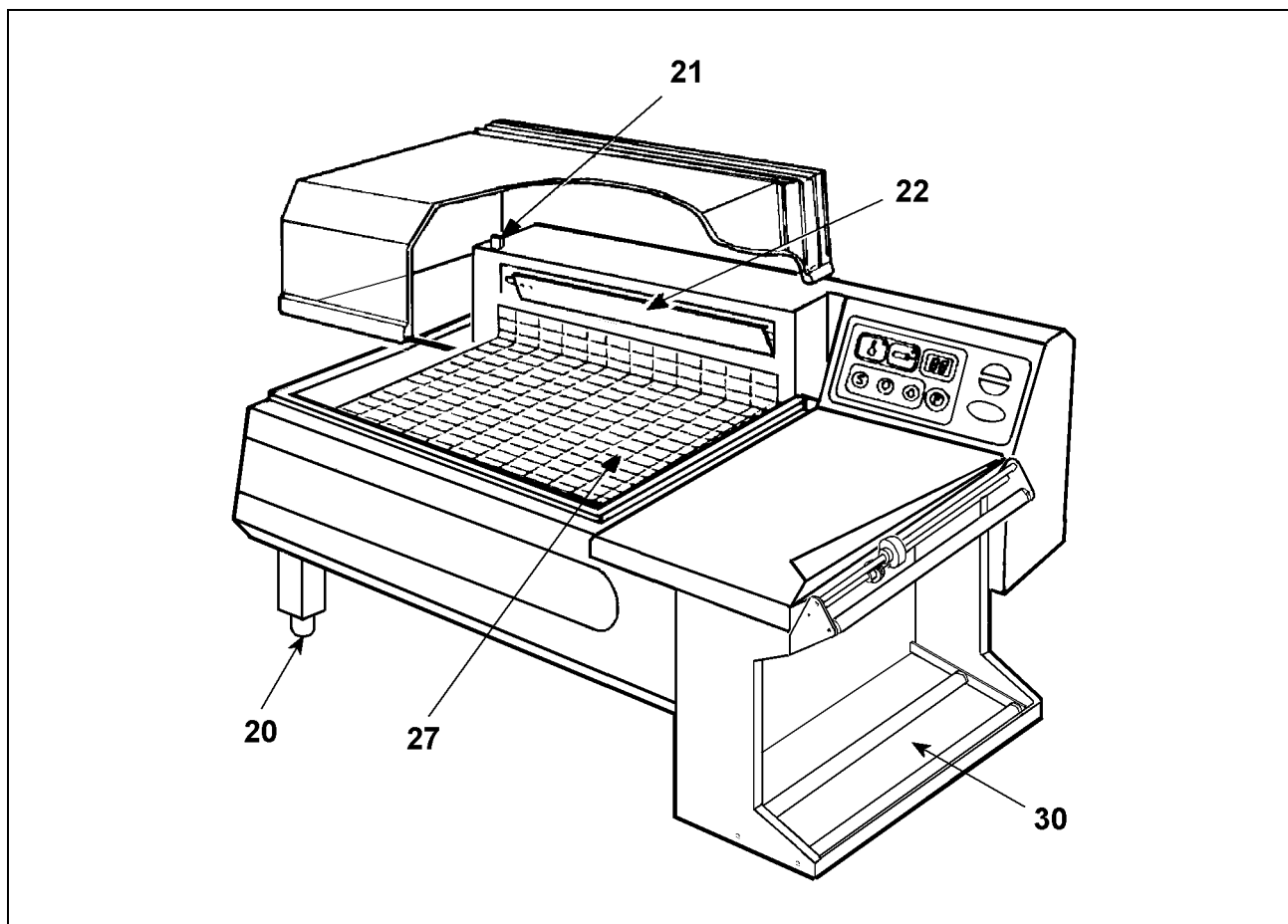
- NL** Tijdens de verwarmingsfase niet de klep van de verwarmingruimte (22) aanraken, omdat er gevaar is voor brandwonden aan uw handen.
- Raak de ventilator niet aan als hij werkt en gebruik de machine niet zonder bedrade plaat (27)
- U dient zich ervan te verzekeren dat de folierol goed in zijn zitting (30) geplaatst is.
- U dient zich ervan te verzekeren dat de machine op de speciale wagen is geïnstalleerd, dat de rubbervoetjes (20) altijd volledig in de zittingsgaten van de wagen zijn gevoegd
- U dient zich ervan te verzekeren dat de regelstang voor het verplaatsen van de verwarmingsklep (21) vrij kan bewegen.



- Als u de machine niet in gebruik is, moet u altijd het bovendeksel openlaten.

Capitolo 6. Norme di sicurezza

6.1. Avvertimenti














- ❑ Non toccare la paletta di chiusura polmone (22) durante la fase di riscaldamento. Possibilità di scottature.
- ❑ Non toccare la ventola in movimento o utilizzare la macchina senza il piatto retinato (27).
- ❑ Assicurarsi che la bobina di film sia alloggiata correttamente nella sua sede (30).
- ❑ Assicurarsi nel caso che la macchina venga posta su carrello che i piedini di gomma (20) siano sempre completamente nei fori di alloggiamento del carrello stesso.
- ❑ Assicurarsi che l'astina movimento paletta polmone (21) sia in libero movimento.



- ❑ Quando non si utilizza la macchina lasciare sempre la campana superiore aperta (come in figura).

7.1. Precautions for ordinary maintenance interventions
 7.1. Maßnahmen, die getroffen werden müssen, bevor Wartungsarbeiten durchgeführt werden
 7.1. Precautions pour les interventions de manutention ordinaire
 7.1. Precauciones para intervenciones de manutención ordinaria
 7.1. Voorzorgsmaatregelen voor gewoon onderhoud

GB		ORDINARY MAINTENANCE, MUST BE EXECUTED BY QUALIFIED STAFF APPROPRIATELY TRAINED. Before proceeding to maintenance, switch the machine off and disconnect it by operating on the master switch and wait for the machine to cool down!
		It is recommended to use protection gloves during maintenance operations!
D		DIE GEWÖHNLICHE WARTUNG MUß MAN VON FACHKRÄFTE ERLEDIGT WERDEN. Vor der Instandhaltung muß das Gerät ausgeschaltet werden und durch betätigen des Hauptschalters vom Netz getrennt und das Abkühlen der Maschine abwarten!
		Während Wartungsarbeiten sollten Schutzhandschuhe getragen werden!
F		L'ENTRETIEN ORDINAIR DOIT ÊTRE EFFECTUÉ PAR PERSONNEL SPÉCIALISÉ. Avant d'effectuer l'entretien de la machine, éteignez-la et éliminez la tension au moyen de l'interrupteur général et attendez le refroidissement de la machine!
		Utiliser des gants de protection pendant les opérations d'entretien!
E		EL MANTENIMIENTO ORDINARIO TIENE QUE SER EFFECTUADA POR PERSONAL ESPECIALIZADO. Antes de efectuar las operaciones de mantenimiento apagar la máquina y interrumpir la tensión desconectando el interruptor general y esperar el enfriamiento de la máquina!
		Durante las tareas de mantenimiento se aconseja utilizar guantes de protección!
NL		HET GEWONE ONDERHOUD MOET WORDEN UITGEVOERD DOOR GEKWALIFICEERD EN OPGELEID PERSONEEL. Voer het volgende uit voordat u onderhoudswerkzaamheden uitvoert: zet de machine uit met behulp van de hoofdschakelaar, trek de stekker uit de contactdoos van het stroomnet en wacht tot de machine afgekoeld is!
		We raden aan tijdens de onderhoudswerkzaamheden beschermende handschoenen te dragen!
GB		ATTENTION! If the supply cord is damaged, it must be replaced by a special cord or assembly available from the manufacturer or its service agent.
D		ACHTUNG! Falls das Stromversorgungskabel beschädigt ist, muss es durch ein anderes Kabel oder durch eine Sonderbaugruppe ersetzt werden, die beim Hersteller oder bei dessen technischem Kundendienst erhältlich sind.
F		ATTENTION! Si le câble d'alimentation est abîmé, il doit être remplacé par un câble ou un ensemble spécial, pièces détachées disponibles auprès du Constructeur ou auprès du service d'assistance technique.
E		¡ATENCIÓN! Si el cable de alimentación está dañado, éste deberá ser sustituido por un cable o un elemento especial suministrado por el constructor o por su servicio de asistencia técnica.
NL		LET OP! Se il cavo di alimentazione è danneggiato, esso deve essere sostituito da un cavo o un assieme speciali disponibili presso il costruttore o il suo servizio di assistenza tecnica.

Capitolo 7. Manutenzione ordinaria

7.1. Cautele per interventi di manutenzione ordinaria

LA MANUTENZIONE ORDINARIA DEVE ESSERE EFFETTUATA DA PERSONALE QUALIFICATO OPPORTUNAMENTE ISTRUITO.



Prima di effettuare le operazioni di manutenzione spegnere la macchina agendo sull'interruttore generale, togliere la spina dalla presa di rete e attendere il raffreddamento della macchina!



Durante le operazioni di manutenzione si consiglia di utilizzare guanti di protezione!



ATTENZIONE!

Se il cavo di alimentazione è danneggiato, esso deve essere sostituito da un cavo o un assieme speciali disponibili presso il costruttore o il suo servizio di assistenza tecnica.

7.2. Sealing wire cleaning
7.2. Reinigung der schweißenden Klinge
7.2. Nettoyage du fil de soudure
7.2. Limpieza cuchilla soldadora
7.2. Reiniging van de lasdraad

- GB** Using a dry cloth, wipe off the residues clinging to the sealing wire; do this at once after sealing since they are easier to remove when still warm. For improved cleaning, regularly lubricate the sealing wire with the Teflon non-stick grease supplied with the machine.
- D** Entfernen aller Folierückstände auf der Schweißklinge mit Hilfe eines Lappens; dies sollte sofort nach einem Schweißvorgang durchgeführt werden, damit die noch warmen Reste leicht entfernt werden können. Für eine bessere Reinigung wird empfohlen, die Schweißklinge regelmäßig mit Fett zu schmieren, das nicht am Teflon klebt und das als Zugabe zur Maschine mitgeliefert wird.
- F** A l'aide d'un chiffon sec, nettoyez les résidus de pellicule qui se sont déposés sur le fil de soudure tout de suite après le soudage; les résidus sont encore chauds et s'enlèvent plus facilement. Pour une meilleure propreté, il est conseillé de lubrifier le fil de soudure périodiquement avec du lubrifiant anti-adhésif au téflon, fourni avec la machine.
- E** Remover con un paño seco los residuos de film que se pueden haber depositado sobre la cuchilla soldadora; efectuar esta operación enseguida al fin de una soldadura de manera tal que los residuos, aún calientes, puedan sacarse fácilmente. Para conseguir una mejor limpieza se aconseja lubricar periódicamente la cuchilla soldadora con la grasa anti-adhesiva de teflón suministrada con la máquina.
- NL** Met een droge doek de folieresten, die zich op het mes afzetten, verwijderen; deze handeling altijd onmiddellijk na het lassen uitvoeren, zodat de nog warme folieresten gemakkelijk verwijderd kunnen worden. Regelmatig de lasdraad met de geleverde siliconenspray smeren.

7.3. Plastic film and other scrap removal
7.3. Entfernung von abfällen des plastischen Folien und anderer Art
7.3. Enlèvement des déchets de plastique et divers
7.3. Remoción de recortes de film plástico y varios
7.3. Verwijdering van folieresten en dergelijke

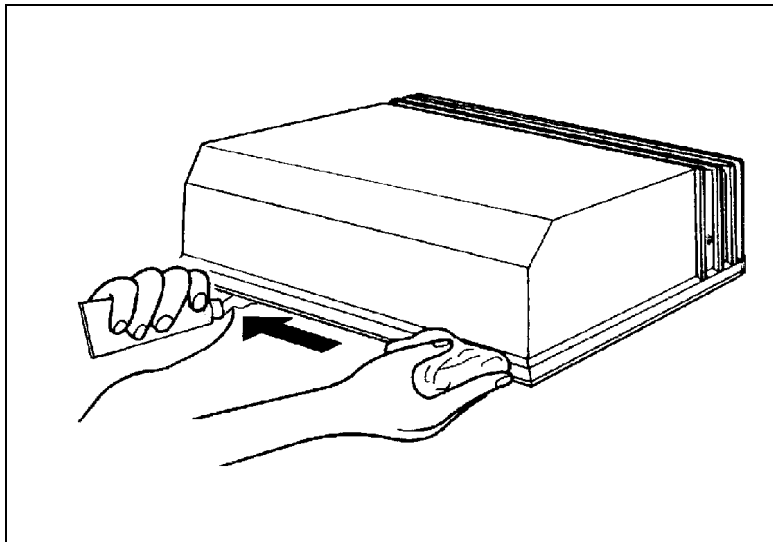
- GB** Wait for the machine to cool down completely before removing any scraps stuck to the hot parts of the machine (e.g. , on the flaps of the heat chamber). If the lower cover requires cleaning (where the fan is installed), remove the reticulated plate and take out any pieces that may have fallen inside. For a more careful cleaning of the lower bell we recommend to use a vacuum cleaner.
- D** Vor dem Entfernen eventuell verbliebener Foliereste von den beheizten Teilen des Geräts (wie der Abdeckung des Wärmegenerators) abwarten, bis das Gerät ausreichend abgekühlt ist. Sollte es erforderlich sein, den unteren Teil des Schrumpfraumes zu reinigen, wird das Haltegitter entnommen, danach werden die ins Innere gefallenen Filmstücke entfernt. Für eine sorgfältigere Reinigung der unteren Glocke, wird die Verwendung eines Staubsaugers warm empfohlen.
- F** Pour éliminer les résidus de pellicule qui se sont déposés sur les éléments chauds (comme la plaque de fermeture du poumon), attendez que la machine se soit refroidie. Si vous devez nettoyer le capot inférieur (logement du ventilateur), enlevez la grille pour pouvoir éliminer les résidus à l'intérieur. Pour un nettoyage plus soigné de la cloche inférieure on conseille l'utilisation d'un aspirateur.
- E** Esperar que la máquina se enfrie antes de proceder a remover eventuales residuos de film depositados sobre las partes a alta temperatura de la máquina (ejemplo: sobre la paleta que abre el pulmón del calor). En el caso de tener que limpiar la campana inferior (sede del ventilador), sacar la bandeja reticulada y asportar los trozos caídos en el interior.
- NL** Wachten tot de machine voldoende is afgekoeld voordat u eventuele folieresten verwijdert, die zich op de warme onderdelen van de machine (bijvoorbeeld op de klep van de verwarmingsruimte) hebben afgezet. Indien u het onderdeksel moet reinigen (waar zich de ventilator bevindt), het roosterbord eruit nemen en de in het deksel gevallen stukken verwijderen.

Capitolo 7. Manutenzione ordinaria

7.2. Pulizia lama saldante

Rimuovere con un panno asciutto i residui di film che si possono depositare sulla lama saldante; effettuare questa operazione subito dopo una saldatura in modo che i residui, ancora caldi, possano essere asportati con facilità.

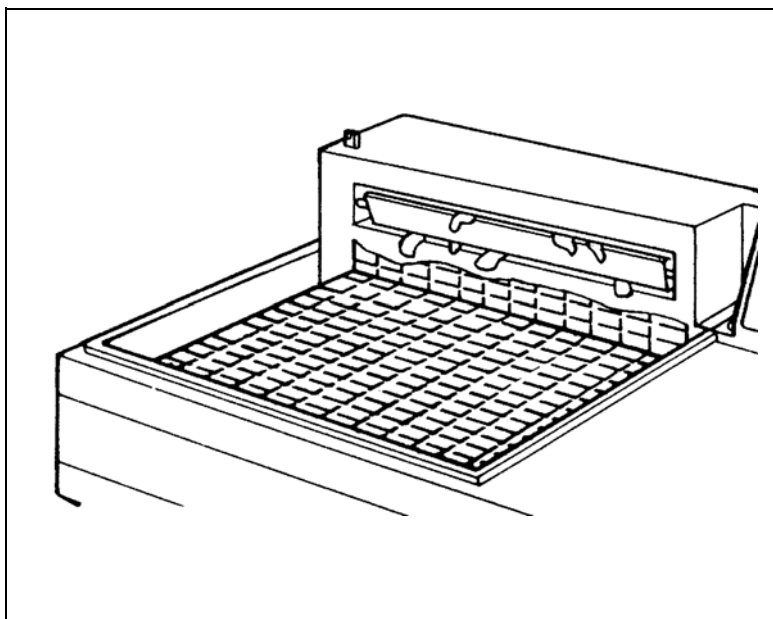
Per una migliore pulizia si consiglia di lubrificare periodicamente la lama saldante con il grasso antiadesivo al teflon fornito in dotazione con la macchina.



7.3. Rimozione di sfridi di film plastico e vari

Prima di rimuovere eventuali residui di film depositati sulle parti calde della macchina (esempio sulla paletta apri polmone calore), attendere che la macchina si sia adeguatamente raffreddata.

Nel caso di dover provvedere alla pulizia della campana inferiore rimuovere il piatto retinato (9) ed asportare i pezzi caduti all'interno.



7.4. Machine cleaning
7.4. Reinigung der Maschine
7.4. Nettoyage de la machine
7.4. Limpieza de la maquina
7.4. Reiniging van de machine

- GB** Use a cloth moistened with water for machine cleaning.
For cleaning the hood inside and outside we recommend to use a normal detergent for glass cleaning.
Do not use any detergents with solvents which could damage the hood and reduce the transparency.
- D** Für die Reinigung der Maschine verwenden Sie ein mit Wasser befeuchtetem Tuch.
Für die Reinigung der Glocke wird die Verwendung eines Reinigungsmittels, das normalerweise für die Reinigung der Fenster verwendet wird, sowohl für deren Außen- als auch für deren Innenseite empfohlen. Keine Lösungsmittel enthaltenden Reinigungsmittel verwenden, die der Glocke schaden und deren Durchsichtigkeit reduzieren könnten.
- F** Pour le nettoyage de la machine utiliser un chiffon humidifié avec eau.
Pour le nettoyage de la cloche on conseille de nettoyer autant l'extérieur que l'intérieur avec un détergent normal pour le nettoyage des vitres. Ne pas utiliser de détergents solvants qui pourraient abîmer la cloche et en diminuer sa transparence.
- E** Para la limpieza de la maquina utilizar un paño mojado con agua.
Para la limpieza de la campana se aconseja limpiar a la vez el exterior y el interior con un normal detergente por la limpieza de los cristales. No emplees detergentes con disolventes que podrían averiar la campana y reducir la transparencia.
- NL** Voor het reinigen van de machine en het deksel een normale met water ingevochte doek gebruiken.
Geen schoonmaak- of oplosmiddelen gebruiken die het deksel kunnen beschadigen en het minder doorzichtig maken.

7.5. Rubber and teflon replacement
7.5. Wie Teflon und Gummi ersetzt werden müssen
7.5. Changement du teflon et du caoutchouc
7.5. Cambio teflon y goma
7.5. Vervanging van teflon en rubber

- GB** When the Teflon-unings (24) are worn out, replace them with spare parts, paying attention that the application is linear and even. Before applying the Teflon self-adhesive strip clean the rubber part (31) with a detergent.
If the rubber (31) is also damaged, replace it as follows:
Remove the old rubber, clean its housing, apply some drops of glue in the housing, insert the new rubber in a linear way, clean the rubber with a detergent, apply the self-adhesive Teflon-strip.
- D** Wenn die Anschläge aus Teflon (24) abgenutzt sind, ersetzen Sie sie durch Ersatzanschläge. Passen Sie auf deren lineare und ebenflächige Anbringung. Bevor Sie das Selbstklebeband aus Teflon anbringen, reinigen Sie den Gummi (31) mit einem Reinigungsmittel. Wenn sich der Gummi (31) auch als abgenutzt erweist ist, ersetzen Sie ihn auf folgende Weise:
Den alten Gummi entfernen, das Gehäuse, das ihn enthält, reinigen, einige Klebetropfen in das Gehäuse selbst fallen lassen, den neuen Gummi linear einlegen, den Gummi mit einem Reinigungsmittel reinigen, das Selbstklebeband aus Teflon anbringen.
- F** Quand les éléments en Téflon (24) sont trop usés, substituez-les avec les pièces de réchange en faisant très attention à leur application, linéaire et plane. Nettoyez avec du détergent le caoutchouc (31) avant d'appliquer le ruban de Téflon auto-adhésif.
Si le caoutchouc (31) résulte aussi détérioré pourvoir à la substitution de façon suivante:
Enlever le vieux caoutchouc, nettoyer l'endroit qui le contient, mettre quelques gouttes de colle dans le logement du caoutchouc, insérer le nouveau caoutchouc de façon linéaire, nettoyer le caoutchouc avec du détergent, appliquer le ruban de Téflon auto-adhésif.
- E** Cuando las piezas en Teflon (24) están más utilizados, substituirlos con los de reserva teniendo muy cuidado a sus aplicación, lineal y llana. Limpiar con detergente la goma (31) antes de la aplicación de la cinta de Teflon autoadhesivo.
Si también la goma (31) aparece utilizada, proveer a su substitución en la manera siguiente:
Quitar la goma vieja, limpiar la sede que la contiene, poner algunas gotas de cola en la sede misma, insertar la nueva goma en manera lineal, limpiar la goma con detergente, aplicar la cinta de Teflon autoadhesivo
- NL** Als de teflonblokjes (24) erg versleten zijn, dient u ze met zelfplakkende reserveblokjes te vervangen, waarbij u er op moet letten ze goed recht en vlak aan te brengen. Voordat u de zelfplakkende teflonband aanbrengt, moet u eerst het rubber met een reinigingsmiddel schoonmaken. Als ook het rubber (31) versleten is, dient u het als volgt te vervangen:
Het oude rubber verwijderen, de zitting waarin het geplaatst is reinigen, enkele druppels vinylijm of tweezijdig plakband aanbrengen op de zijde van het rubber dat op de bodem van de zitting wordt geplaatst, het nieuwe rubber goed recht plaatsen, het rubber met een reinigingsmiddel schoonmaken, de teflonplakband aanbrengen.

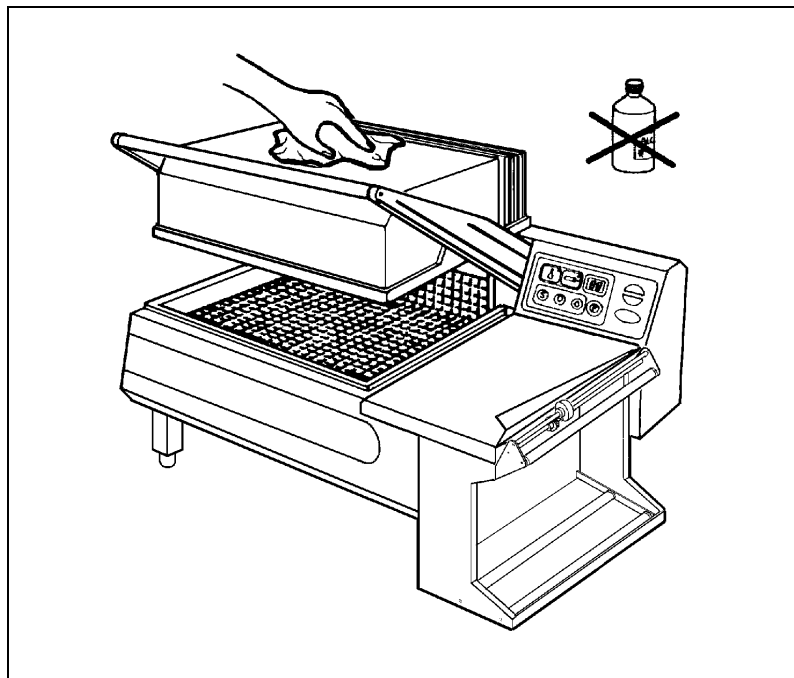
Capitolo 7. Manutenzione ordinaria

7.4. Pulizia della macchina

Per la pulizia della macchina utilizzare un panno inumidito con acqua.

Per la pulizia della campana in plexiglas si consiglia di pulire sia l'esterno che l'interno con un normale detergente per la pulizia dei vetri.

Non utilizzare detergenti con solventi che potrebbero danneggiare la campana e ridurne la trasparenza.



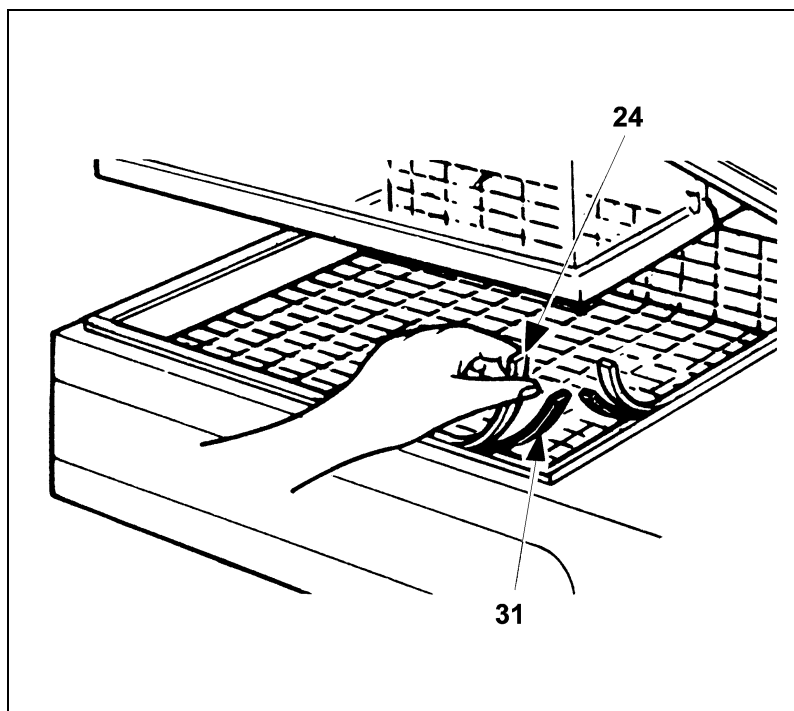
7.5. Cambio teflon e gomma

Quando i riscintri in teflon (24) sono troppo usurati, sostituirli con quelli di ricambio facendo molta attenzione alla loro applicazione, lineare e piana.

Pulire con detergente la gomma (31) prima dell'applicazione del nastro di teflon autoadesivo.

Se anche la gomma (31) risulta deteriorata provvedere alla sua sostituzione nel modo seguente:

1. togliere la gomma vecchia
2. pulire la sede che la contiene
3. mettere alcune gocce di colla nella sede stessa
4. inserire la nuova gomma in modo lineare
5. pulire la gomma con detergente
6. applicare il nastro di teflon autoadesivo

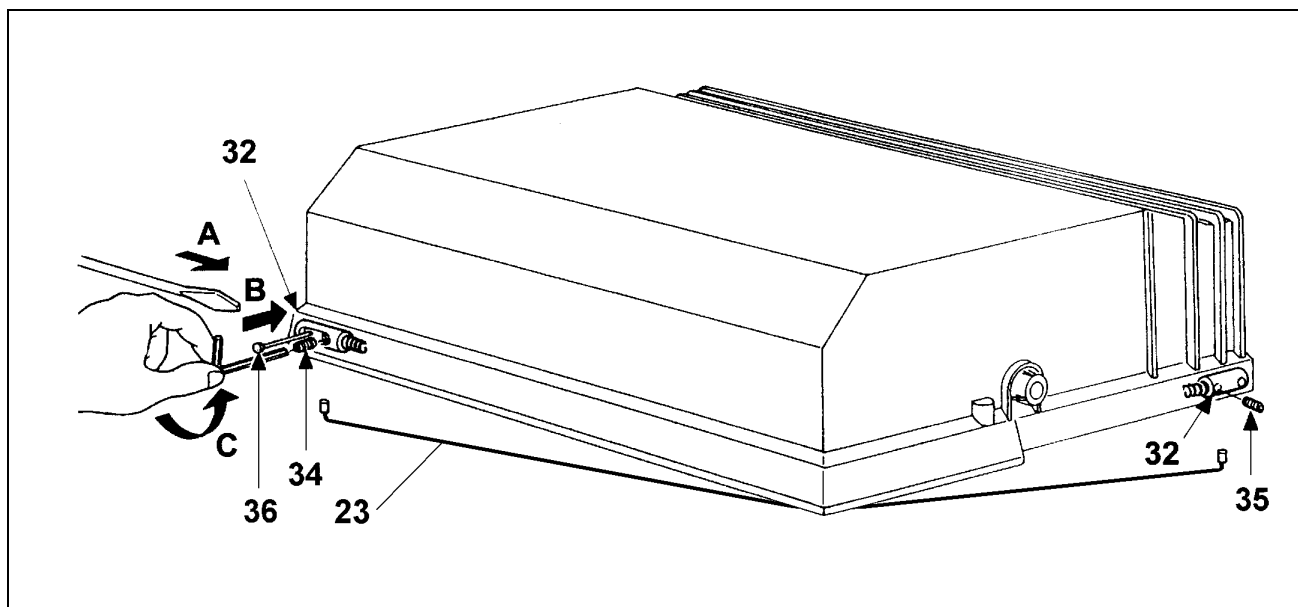


7.6. Regulating the sealing wire tension
7.6. Einstellen der Schweißklingspannung
7.6. Réglage tension fil de soudure
7.6. Regulación de la tensión de la cuchilla soldadora
7.6. Afstelling van de spanning van de lasdraad

- GB** When the machine is cold, make sure at regular intervals that the sealing wire (23) is properly tensioned.
For this purpose follow this procedure:
- Make sure that the screws (34) and (35) are in the middle of the slot
 - Otherwise, if the screw is at one end of the slot (figure A), push the piston (32) all the way by means of a screwdriver
 - Block the tension spring by thrusting a pin (36) in the holes provided
 - Unscrew the screws (34) and (35) and remove the wire end
 - Straighten one end of the wire and shorten it by 1-2 mm
 - Bend the wire again
 - Insert the sealing wire into its seat and tighten the screws (34) and (35)
 - Remove the pins to enable tensioning the wire
 - Make sure the sealing wire (23) is in the proper position and under the right tension
- D** Regelmäßig bei abgeschaltetem Gerät folgendermaßen die korrekte Spannung der Schweißklinge (23) prüfen:
- Kontrollieren, dass sich die Schrauben (34) und (35) in der Ösenmitte befinden
 - Falls sich die Schraube am Ösenrand befindet (Abbildung A), den Kolben (32) mit einem Schraubenzieher vollständig bis zum Anschlag schieben
 - Blockieren der Druckfedern durch Einführen von Stecknadeln (36) in die dafür vorgesehene Öffnungen
 - Die Schrauben (34) und (35) aufschrauben und das Endstück der Klinge entfernen
 - Das Klingenende begradigen und um 1-2 mm verkürzen
 - Die Klinge erneut biegen
 - Die Schweißklinge in ihren Sitz legen und die Schrauben (34) und (35) festschrauben
 - Entfernen der Stecknadeln, dadurch spannt sich die Schweißklinge
 - Feststellen, daß die Schweißklinge (23) einwandfrei positioniert und gespannt ist
- F** Contrôler périodiquement, lorsque la machine est froide, la bonne tension du fil de soudure (23) selon la procédure suivante:
- Vérifier que les vis (34) et (35) se trouvent placées à moitié de la fente
 - Si la vis se trouve à l'extrémité de la fente (figure A), enfoncer le piston avec un tournevis (32)
 - Bloquez le ressort tendeur en introduisant une épingle (36) dans les trous prévus à cet effet
 - Dévisser les vis (34) et (35) et enlever l'extrémité du fil
 - Redresser l'extrémité du fil et la raccourcir de 1-2mm
 - Replier le fil
 - Introduire le fil de soudure dans son logement et serrer les vis (34) et (35)
 - Otez les épingles pour que le fil puisse se tendre
 - Assurez-vous que le fil de soudure (23) soit bien placée et tendue
- E** Controlar periódicamente, con la máquina fría, el correcto tensionado de la cuchilla soldadora (23) siguiendo este procedimiento:
- Verificar que los tornillos (34) y (35) se encuentren a la mitad de la ranura
 - In caso contrario, si el tornillo se encuentra en el extremo de la ranura (figura A), empujar el pistoncito (32) a fondo con un destornillador
 - Bloquear el resorte de tensión introduciendo un alfiler (36) en los agujeros ya predispuestos
 - Destornillar los tornillos (34) y (35) y quitar el extremo de la cuchilla
 - Enderezar el extremo de la cuchilla y acortarla 1-2mm
 - Plegar nuevamente la cuchilla
 - Introducir la cuchilla soldadora en su alojamiento y ajustar los tornillos (34) y (35)
 - Sacar los alfileres para permitir la puesta en tensión de la cuchilla
 - Comprobar que la cuchilla soldadora (23) este en su correcta posición y tensionada
- NL** Controleer periodiek bij koude machine of de lasdraad (23) correct gespannen is en volg daarbij de volgende procedure:
- Controleer of de schroeven (34) en (35) zich in het midden van de sleuf bevinden
 - Is dat niet het geval, bevindt de schroef zich aan het uiteinde van de sleuf (afbeelding A), druk dan met een schroevendraaier de kleine zuiger (32) geheel in
 - De spanveer door middel van het plaatsen van een pen (36) in de voorziene gaten blokkeren
 - Schroef de schroeven (34) en (35) los en neem het uiteinde van de lasdraad uit zijn zitting
 - Trek het uiteinde van de lasdraad recht en verkort 1 à 2 mm
 - Plooi de lasdraad opnieuw
 - Leg de lasdraad op zijn plaats en haal de schroeven (34) en (35) aan
 - De pennen verwijderen zodat de lasdraad kan worden gespannen
 - Zich ervan verzekeren dat de lasdraad (23) juist geplaatst en goed gespannen is

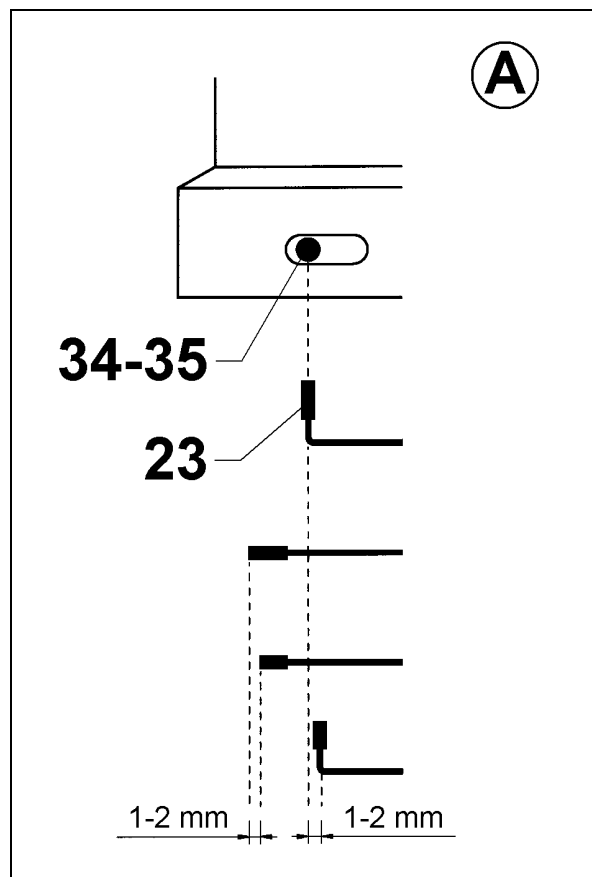
Capitolo 7. Manutenzione ordinaria

7.6. Regolazione tensione lama saldante



Controllare periodicamente, a macchina fredda, il corretto tensionamento della lama saldante (23) seguendo questa procedura:

- ❑ Verificare che le viti (34) e (35) si trovino a metà dell'asola
- ❑ In caso contrario, se la vite si trova all'estremità dell'asola (figura A), spingere a fondo con un cacciavite il pistoncino (32)
- ❑ Bloccare la molla di tensione inserendo uno spillo (36) nei fori predisposti
- ❑ Svitare le viti (34) e (35) e togliere l'estremità della lama
- ❑ Raddrizzare l'estremità della lama ed accorciarla di 1-2mm
- ❑ Ripiegare la lama
- ❑ Inserire la lama saldante nel suo alloggiamento e strigare le viti (34) e (35)
- ❑ Rimuovere gli spilli per consentire la tensione della lama
- ❑ Assicurarsi che la lama saldante (23) sia posizionata bene ed in tensione



7.7. Replacement of sealing wire
7.7. Auswechseln der Schweißklinge
7.7. Remplacement du fil de soudure
7.7. Cambio de la cuchilla soldadora
7.7. Vervanging van de lasdraad

GB In order to change the sealing wire, proceed as follows:

- Push the pistons (32) all the way in using a screwdriver
- Block the tension spring by thrusting a pin (36) in the holes provided
- Using the setscrew wrench supplied, unscrew the 3 screws (33), (34), (35) which fasten the wire at the centre and at the two ends so as to release the sealing wire (23)
- Replace the sealing wire (23) and tighten the locking screws (33), (34), (35)
- Remove the pins to enable tensioning the wire
- Make sure the sealing wire (23) is in the proper position and under the right tension.

D Um die Schweißklinge auszuwechseln, sind folgende Schritte erforderlich:

- Drücken der Kolben (32) mit einem Schraubenzieher bis an den Anschlag
- Blockieren der Druckfedern durch Einführen von Stecknadeln (36) in die dafür vorgesehene Öffnungen
- Entfernen der drei Schrauben (33), (34), (35), die die Schweißklinge in der Mitte und an den beiden Enden blockieren, mit dem mitgelieferten Inbusschlüssel. Dadurch wird die Schweißklinge (23) frei
- Ersetzen der Schweißklinge (23) und Anziehen der Befestigungsschrauben (33), (34), (35)
- Entfernen der Stecknadeln, dadurch spannt sich die Schweißklinge
- Feststellen, daß die Schweißklinge (23) einwandfrei positioniert und gespannt ist.

F Pour remplacer le fil:

- Enfocez les pistons (32) à l'aide d'un tournevis
- Bloquez le ressort tendeur en introduisant une épingle (36) dans les trous prévus à cet effet
- Dévissez les 3 vis (33), (34), (35) qui bloquent le fil au centre et sur les deux bords à l'aide de la clé pour vis six pans de l'équipement pour libérer le fil (23)
- Remplacez le fil de soudure (23) et serrez les vis de blocage (33), (34), (35)
- Otez les épingles pour que le fil puisse se tendre
- Assurez-vous que le fil de soudure (23) soit bien placée et tendue.

E Para reemplazar la cuchilla seguir las siguientes instrucciones:

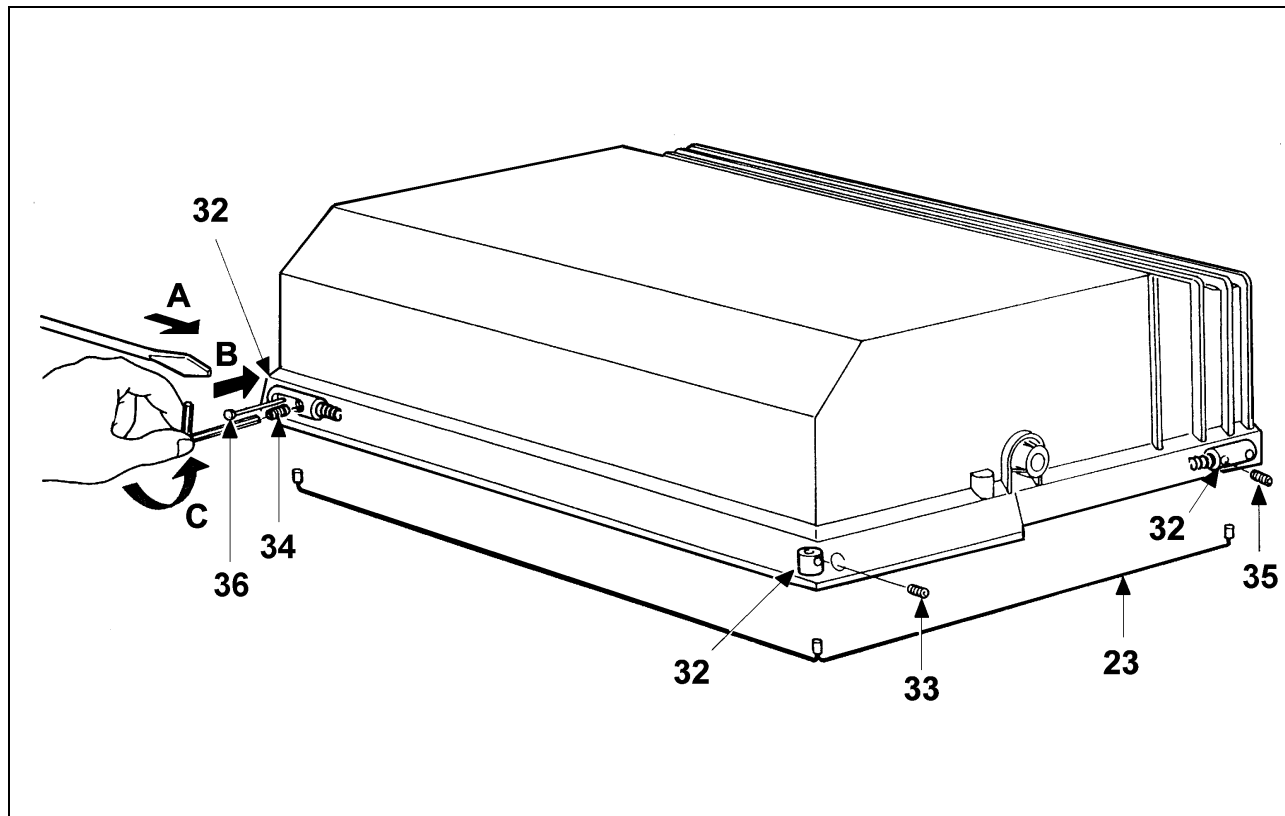
- Empujar a fondo con un destornillador los pistoncitos (32)
- Bloquear el resorte de tensión introduciendo un alfiler (36) en los agujeros ya predispuestos
- Destornillar los 3 tornillos (33), (34), (35) que inmovilizan la cuchilla la centro y a los extremos con la llave entregada con la máquina, de manera tal de dejar libre la cuchilla soldadora (23)
- Sustituir la cuchilla soldadora (23) y apretar los tornillos de sujeción (33), (34), (35)
- Sacar los alfileres para permitir la puesta en tensión de la cuchilla
- Comprobar que la cuchilla soldadora (23) este en su correcta posición y tensionada.

NL Voor het vervangen van de lasdraad als volgt te werk gaan:

- Net een schroevendraaier de kleine zuigers (32) geheel indrukken
- De spanveer door middel van het plaatsen van een pen (36) in de voorziene gaten blokkeren
- Met behulp van de geleverde inbussleutel de 3 schroeven (33), (34), (35), die de draad in het midden en aan de twee uiteinden bevestigen, losschroeven zodat de lasdraad (23) vrij komt
- De lasdraad (23) vervangen en de afsluitschroeven (33), (34), (35) aanhalen
- De pennen verwijderen zodat de lasdraad kan worden gespannen
- Zich ervan verzekeren dat de lasdraad (23) juist geplaatst en goed gespannen is.

Capitolo 7. Manutenzione ordinaria

7.7. Cambio lama saldante



Per sostituire la lama saldante seguire questa procedura:

- ❑ Spingere a fondo con un cacciavite i pistoncini (32)
- ❑ Bloccare la molla di tensione inserendo uno spillo (36) nei fori predisposti
- ❑ Svitare le 3 viti (33), (34), (35) che bloccano la lama al centro ed alle due estremità con la chiave a brugola fornita in dotazione, in modo da liberare la lama saldante (23)
- ❑ Sostituire la lama saldante (23) e stringere le viti di blocco (33), (34), (35)
- ❑ Rimuovere gli spilli per consentire la tensione della lama
- ❑ Assicurarsi che la lama saldante (23) sia posizionata bene ed in tensione

Chapter 7. Ordinary maintenance
Kapitel 7. Wartung der Maschine
Chapitre 7. Manutention ordinaire
Capitulo 7. Manutencion ordinaria
Hoofdstuk 7. Gewoon onderhoud

7.8. Wiring diagram
7.8. Schaltbild
7.8. Circuit électrique
7.8. Esquema eléctrico
7.8. Elektrisch schema

GB			
LEGEND:			
IG	Main switch	LST	Cutting and sealing blade
IV	Ventilator switch	FC	Hood limit switch
MV	Ventilator motor	TC	Thermocouple
MV1	Ventilator motor	UCC	Monitoring and control unit
M	Fan motor	F1	Fuse (T 6,3A 250V X 230V/ T 10A 250V X 110V)
R	Heating resistance	F2	Fuse (T 6,3A 250V X 230V/ T 10A 250V X 110V)
TR	Transformer	FR	Antinoise filter

D			
ZEICHENERKLÄRUNG:			
IG	Hauptschalter	LST	Schneid-und Schweißklinge
IV	Schalter des Lüfters	FC	Endschalter der Abdeckhaube
MV	Lüftermotor	TC	Thermoelement
MV1	Lüftermotor	UCC	Kontroll-und Steuereinheit
M	Lüftermotor	F1	Sicherung (T 6,3A 250V X 230V/ T 10A 250V X 110V)
R	Widerstand	F2	Sicherung (T 6,3A 250V X 230V/ T 10A 250V X 110V)
TR	Transformator	FR	Störungshemmender filter

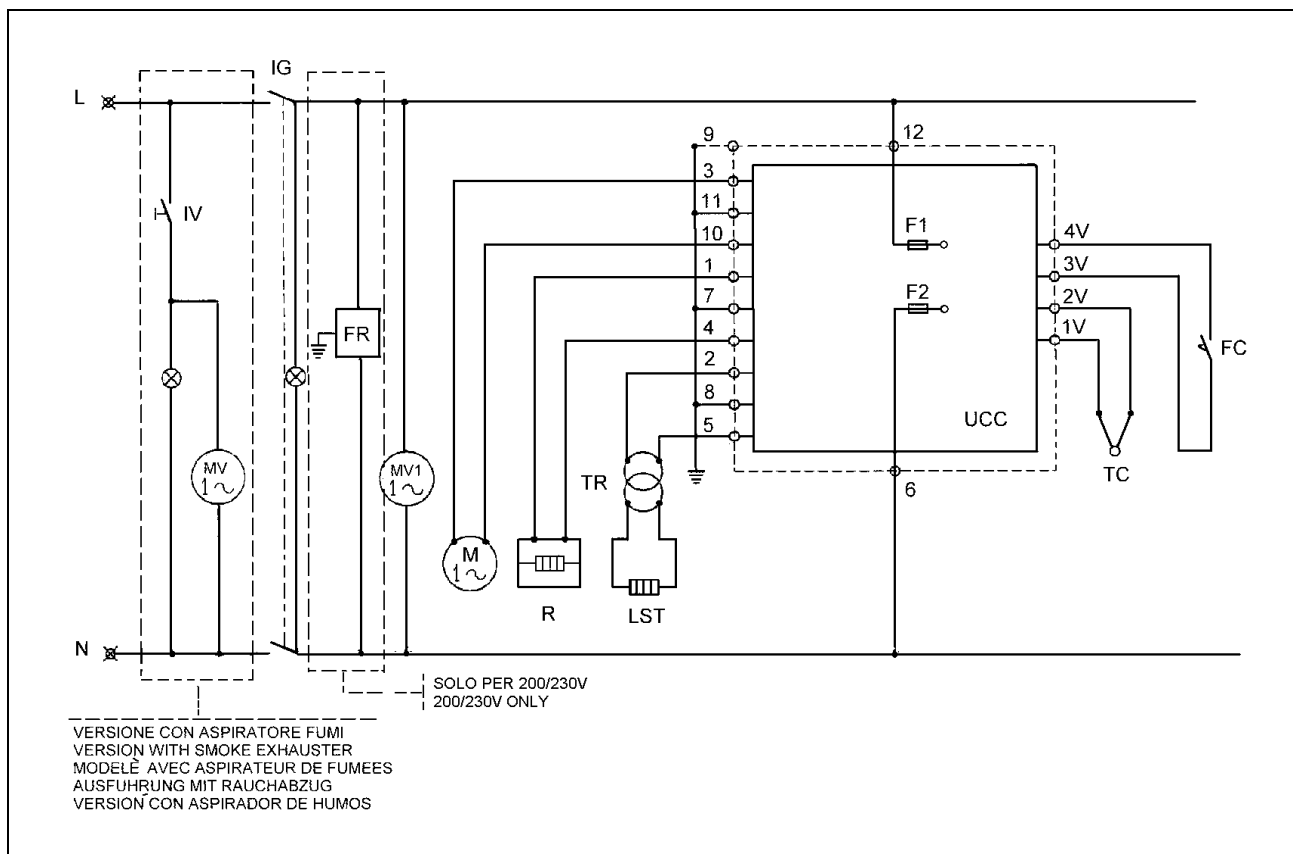
F			
LÉGENDE:			
IG	Interrupteur général	LST	Lame de découpage et scellage
IV	Interrupteur du ventilateur	FC	Fin de course de capot
MV	Moteur du ventilateur	TC	Thermocouple
MV1	Moteur du ventilateur	UCC	Unité de contrôle et commande
M	Moteur du ventilateur	F1	Fusible (T 6,3A 250V X 230V/ T 10A 250V X 110V)
R	Résistance	F2	Fusible (T 6,3A 250V X 230V/ T 10A 250V X 110V)
TR	Transformateur	FR	Filtre antibrouillage

E			
LEYENDA:			
IG	Interruptor general	LST	Cuchilla de soldadura y corte
IV	Interruptor del ventilador	FC	Fin de carrera de la campana
MV	Motor del ventilador	TC	Termopar
MV1	Motor del ventilador	UCC	Unidad de mando et de control
M	Motor du ventilador	F1	Fusible (T 6,3A 250V X 230V/ T 10A 250V X 110V)
R	Resistencia	F2	Fusible (T 6,3A 250V X 230V/ T 10A 250V X 110V)
TR	Transformador	FR	Filtro antiparasito

NL			
LEGENDE:			
IG	Hoofdschakelaar	LST	Las- en snijdraad
IV	Ventilatorschakelaar	FC	Eindschakelaar deksel
MV	Ventilatormotor	TC	Thermokoppe
MV1	Ventilatormotor	UCC	Controle- en besturingseenheid
M	Ventilatormotor	F1	Zekering (T 6,3A 250V X 230V/ T 10A 250V X 110V)
R	Weerstand	F2	Zekering (T 6,3A 250V X 230V/ T 10A 250V X 110V)
TR	Transformator	FR	Ontstoringfilter

Capitolo 7. Manutenzione ordinaria

7.8. Schema elettrico



LEGENDA:

IG	Interruttore generale	LST	Lama saldatura e taglio
IV	Interruttore ventilatore	FC	Finecorsa campana
MV	Motore ventilatore	TC	Termocoppia
MV1	Motore ventilatore	UCC	Unità di controllo e comando
M	Motore ventola	F1	Fusibile (T 6,3A 250V X 230V/ T 10A 250V X 110V)
R	Resistenza	F2	Fusibile (T 6,3A 250V X 230V/ T 10A 250V X 110V)
TR	Trasformatore	FR	Filtro anti disturbo

Chapter 7. Ordinary maintenance
Kapitel 7. Wartung der Maschine
Chapitre 7. Manutention ordinaire
Capítulo 7. Manutención ordinaria
Hoofdstuk 7. Gewoon onderhoud

7.9. Spare parts

7.9. Ersatzteile

7.9. Pièces détachés

7.9. Particulares de recambio

7.9. Reserveonderdelen

GB	CODE	ITEM NAME
01	FE385611	Teflon-coated sealing wire
02	KR050001	Lower hood teflon kit
03	KR050012	Film roll support kit
04	KR050013	Micro-perforator support kit
05	KR050004	Upper hood kit
06	KR050005	Spring + tie-rod kit
07	KR050007	Neoprene rubber kit
08	KR050008	Pistons + spring kit
09	KR050009	Microswitch kit

D	CODE	BEZEICHNUNG DES TEILS
01	FE385611	Teflonbeschichtete Schweißklinge
02	KR050001	Teflonset untere Glocke
03	KR050012	Set Spulenträgerrolle
04	KR050013	Set Mikrobohrerhalterung
05	KR050004	Set obere Glocke
06	KR050005	Set Feder + Zugfeder
07	KR050007	Set Neoprengummi
08	KR050008	Set Kolben + Federn
09	KR050009	Set Mikroschalter

F	CODE	DENOMINATION PARTICULIERE
01	FE385611	Fil de soudure téflonisé
02	KR050001	Kit téflon cloche inférieure
03	KR050012	Kit rouleau support bobine
04	KR050013	Kit support microperceur
05	KR050004	Kit cloche supérieure
06	KR050005	Kit ressort + tirant
07	KR050007	Kit caoutchouc néoprène
08	KR050008	Kit petits pistons + ressorts
09	KR050009	Kit micro-interrupteur

E	CODIGO	DENOMINACION PARTICULAR
01	FE385611	Cuchilla soldadora teflonada
02	KR050001	Kit teflón campana inferior
03	KR050012	Kit rodillo soporte bobina
04	KR050013	Kit soporte microperforador
05	KR050004	Kit campana superior
06	KR050005	Kit muelle + tirante
07	KR050007	Kit gomma neopreno
08	KR050008	Kit pistones + muelles
09	KR050009	Kit microinterruptor

NL	CODE	ONDERDEELBENAMING
01	FE385611	Met teflon beklede lasdraad
02	KR050001	Teflonkit voor onderdeksel
03	KR050012	Kit voor rolhouder
04	KR050013	Support kit voor micro-ponstang
05	KR050004	Kit voor bovendeksel
06	KR050005	Kit voor veer + regelstang
07	KR050007	Kit Neoprene rubber
08	KR050008	Kit zuigers + veer
09	KR050009	Set microscharakelaars

Capitolo 7. Manutenzione ordinaria

7.9. Particolari di ricambio

	CODICE	DENOMINAZIONE PARTICOLARE
01	FE385611	Lama saldante teflonata
02	KR050001	Kit teflon campana inferiore
03	KR050012	Kit rullo supporto bobina
04	KR050013	Kit supporto microforatore
05	KR050004	Kit campana superiore
06	KR050005	Kit molla + tirante
07	KR050007	Kit gomma neoprene
08	KR050008	Kit pistoncini + molle
09	KR050009	Kit microinterruttore

Chapter 7. Ordinary maintenance
Kapitel 7. Wartung der Maschine
Chapitre 7. Manutention ordinaire
Capitulo 7. Manutencion ordinaria
Hoofdstuk 7. Gewoon onderhoud

7.10. Guide to find out anomalies of functioning

7.10. Auffinden von Funktionsstörungen Fehlerursachen

7.10. Depistage des pannes et des défauts

7.10. Guía a la individuación de las roturas o anomalías de funcionamiento

7.10. Richtlijnen voor het opsporen van storingen en defecten

GB	PROBLEM	CAUSE OF THE PROBLEM	POSSIBLE REMEDIES
	The blade smokes during sealing	Temperature too high for the film being used	Insert the temperature value and adapt in to the film being used
	The machine seals but film is not shrinkwrapping	Temperature too low	Check the temperature set in the program. If this is already at maximum, the reason is to be found in defects in the electronic board or breaks in the internal resistance. Contact the assistance service
		The fan will not rotate	This is a fault in the electronic board or a failure of the fan motor. Contact the assistance service
		Heating chamber flap isn't opening	Check the position of the adjusting screw (see par. 3.2)

D	PROBLEM	PROBLEMURSACHE	MÖGLICHE LÖSUNGEN
	Während des Schweißens raucht das Blatt	Die Temperatur ist für die verwendete Folie zu hoch	Den Wert der Temperatur herabsetzen und der verwendeten Folie anpassen
	Die Maschine schweißt, schrumpft aber die Folie nicht	Die Temperatur ist zu niedrig	Die im Programm vorgegebene Temperatur überprüfen. Falls diese bereits den Höchstwert anzeigt, ist die Ursache in einem Fehler der elektronischen Platine oder im Bruch des inneren Widerstands zu suchen. Wenden Sie sich an den Kundendienst
		Das Gebläse dreht sich nicht	Es handelt sich um eine Störung in der elektronischen Platine oder der Gebläsemotor ist defekt. Wenden Sie sich an den Kundendienst.
		Die Schaufel der Lunge öffnet sich nicht	Die Position der Stellschraube überprüfen (siehe Par.3.2)

F	PROBLEME	CAUSE DU PROBLEME	SOLUTIONS POSSIBLES
	Pendant le soudage, le fil de soudure émet de la fumée	Température trop élevée pour la pellicule utilisé	Réduire la valeur de la température et l'adapter au type de pellicule utilisé
	La machine soude mais ne thermorétracte pas la pellicule	Température trop basse	Contrôler la température prévue dans le programme. Si celle-ci est déjà au maximum, il faut rechercher d'éventuelles pannes de la carte électronique et vérifier l'intégrité de la résistance interne. Contacter le service après-vente
		Le ventilateur ne tourne pas	Il s'agit d'une anomalie de la carte électronique ou d'une panne du moteur du ventilateur. Contacter le service après-vente
		La palette du poumon ne s'ouvre pas	Vérifier la position de la vis de réglage. (voir par.3.2)

E	PROBLEMA	CAUSA DEL PROBLEMA	POSIBLES SOLUCIONES
	Durante la soldadura la cuchilla emite humo	Temperatura demasiado alta para el film utilizado	Reducir el valor de la temperatura y adecuarlo al tipo de film utilizado
	La máquina suelda pero no termoretrae el film	Temperatura demasiado baja	Verificar la temperatura impostada en el programa. Si la misma está ya al máximo la causa se debe buscar en defectos de la placa electrónica o roturas de la resistencia interna. Contactar el servicio de asistencia
		El ventilador no gira	Se trata de una anomalía en la placa electrónica o de una falla en el motor del ventilador, contactar el servicio de asistencia
		No se abre la paleta del pulmón	Verificar la posición del tornillo de regulación (véase pág.3.2)

NL	PROBLEEM	ORZAAK VAN PROBLEEM	POSIBLES SOLUCIONES
	Tijdens het lassen geeft de lasdraad rook af	Te hoge temperatuur voor de gebruikte folie	Verminder de waarde van de temperatuur, zodat deze geschikt is voor de gebruikte filmsoort
	De machine last wel, maar krimpt de folie niet	Te lage temperatuur	De in het programma ingestelde temperatuur nagaan. Indien deze al op het maximum is ingesteld, moet de oorzaak in fouten van de controlekaart worden gezocht of in een defect van de interne weerstand. De servicedienst raadplegen.
		De ventilator draait niet	Er is een fout in de printplaat of een storing in de motor van de ventilator. De servicedienst raadplegen
		De klep van de verwarmingsruimte gaat niet open	De stand van de instelschroef nagaan (zie 3.2)

Capitolo 7. Manutenzione ordinaria

7.10. Guida alla individuazione dei guasti o anomalie di funzionamento

PROBLEMA	CAUSA DEL PROBLEMA	POSSIBILI SOLUZIONI
Durante la saldatura la lama emette fumo	Temperatura troppo elevata per il film utilizzato	Riducete il valore della temperatura ed adeguatelo al tipo di film in uso
La macchina salda ma non termoretrae il film	Temperatura troppo bassa	Verificare la temperatura impostata nel programma. Se questa è già al massimo la causa è da ricercarsi in difetti della scheda di controllo o rotture della resistenza interna. Contattate il servizio di assistenza
	La ventola non gira	Si tratta di una anomalia della scheda elettronica o di un guasto del motorino della ventola. Contattate il servizio di assistenza
	Non si apre la paletta del polmone	Verificare la posizione della vite di regolazione (vedi par. 3.2)

Chapter 7. Ordinary maintenance
Kapitel 7. Wartung der Maschine
Chapitre 7. Manutention ordinaire
Capitulo 7. Manutencion ordinaria
Hoofdstuk 7. Gewoon onderhoud

7.10. Guide to find out anomalies of functioning

7.10. Auffinden von Funktionsstörungen Fehlerursachen

7.10. Depistage des pannes et des défauts

7.10. Guía a la individuación de las roturas o anomalías de funcionamiento

7.10. Richtlijnen voor het opsporen van storingen en defecten

GB	PROBLEM	CAUSE OF THE PROBLEM	POSSIBLE REMEDIES
	Heat sealing occurs but is not uniform and incomplete	Usuitable or poor quality film	The type of film used must be of shrink-wrapping type. The longitudinal and transverse shrink-wrapping indices must be equal and between 40% and 50% inclusive. It is recommended to use film supplied by the manufacturer
		The product to be packed is too large, fully close the reticulated plate	The dimensions of the product must always be less than those of the reticulated plate
		The film used has no pinholes and the air cannot escape	Move the film across the machine's pinholes
Failure to seal	The sealing temperature is too low	Increase the sealing temperature in the program	
	The sealing blade is unpowered	Check the blade contacts and verify its condition; if it is broken, replace it or contact the assistance service	
	The electronic board is faulty	Contact the assistance service	

D	PROBLEM	PROBLEMURSACHE	MÖGLICHE LÖSUNGEN
	Die Schrumpfung erfolgt, ist ungleichmäßig und unvollständig	Die Folie ist nicht geeignet oder von schlechter Qualität	Der zu verwendende Folientyp muß Schrumpffolie sein. Die Werte der Schrumpfung in Längs- und Querrichtung müssen gleich sein und zwischen 40% und 50% liegen. Wir raten Ihnen, die vom Hersteller gelieferte Folie zu verwenden
		Das zu verpackende Produkt ist zu groß, es deckt die Rasterplatte vollkommen ab	Die Abmessungen des Produkts müssen immer unter denen der Rasterplatte liegen
		Die benutzte Folie hat keine Mikrolöcher und die Luft kann nicht austreten	Die Folie durch den Microbohrer der Maschine laufen lassen
Der Schweißvorgang findet nicht statt	Schweißtemperatur zu niedrig	Die Schweißtemperatur im Programm heraufsetzen	
	Das Schweißblatt hat keinen Strom	Die Kontakte des Blattes kontrollieren und dessen Unversehrtheit überprüfen. Falls das Blatt unterbrochen ist, wechseln Sie es aus oder wenden Sie sich an den technischen Kundendienst	
	Die elektronische Platine ist defekt	Wenden Sie sich an den technischen Kundendienst	

F	PROBLEME	CAUSE DU PROBLEME	SOLUTIONS POSSIBLES
	La thermorétraction est effectuée mais elle n'est pas uniforme et complète	Pellicule non adaptée ou de mauvaise qualité	Le type de pellicule utilisé doit être de type thermorétractable. Les indices de thermorétraction longitudinale et transversale doivent être identiques et compris entre 40 et 50%. Il est conseillé d'utiliser une pellicule fournie par notre société
		Produit à conditionner trop grand, il ferme complètement le plateau armé	Les dimensions du produit doivent toujours être inférieures par rapport à celles du plateau armé
		La pellicule utilisée n'a pas de microperçage et l'air ne peut pas sortir	Faire passer la pellicule à travers le microperceur de la machine
Le soudage n'est pas effectué	Température de soudage trop faible	Augmenter la température de soudage dans le programme	
	Le courant n'arrive pas à le fil de soudure	Contrôler les contacts de la lame et vérifier leur intégrité; si le contact est interrompu, remplacer le fil ou contacter le service après-vente	
	La carte électronique est endommagée	Contacter le service après-vente	

E	PROBLEMA	CAUSA DEL PROBLEMA	POSIBLES SOLUCIONES
	La termoretracción se produce pero no es uniforme ni completa	Film no idóneo o de baja calidad	El tipo de film utilizado debe ser de tipo termoretractable. Los índices de termoretracción longitudinal y transversal deben ser iguales y comprendidos entre el 40% y el 50%. Se aconseja utilizar film provisto por la casa fabricante
		Producto por empaquetar demasiado grande, cerrar completamente el plano reticulado	Las dimensiones del producto deben ser siempre inferiores a las del plato reticulado
		El film utilizado no tiene microperforaciones y el aire no puede salir	Hacer pasar el film a través del microperforador de la máquina
La soldadura no se produce	Temperatura de soldadura demasiado baja	Aumentar la temperatura de soldadura en el programa	
	La cuchilla soldadora no recibe corriente	Controlar los contactos de la cuchilla y verificar su integridad; si está interrumpida sustituirla o contactar el servicio de asistencia	
	La plaqueta electrónica está dañada	Contactar el servicio de asistencia	

NL	PROBLEEM	OORZAAK VAN PROBLEEM	POSIBLES SOLUCIONES
	De warmtekrimping wordt wel uitgevoerd maar niet gelijkmatig en volledig	Folie is niet geschikt of van slechte kwaliteit	Het gebruikte folietype moet van krimpfoliekwaliteit zijn. De indexen voor de lengte- en dwarskrimping moeten gelijk zijn en tussen 40% en 50% liggen. Wij raden u aan de door de firma geleverde folie te gebruiken
		Het te verpakken product is te groot, het sluit volledig het roosterbord	De afmetingen van het product dienen altijd kleiner te zijn dan die van het roosterbord
		De gebruikte folie heeft geen microponsgaten en de lucht kan niet naar buiten komen	De folie door de micro-ponstang van de machine voeren
De lasverbinding wordt niet uitgevoerd	Lastemperatuur te laag	Verhoog d.m.v. het programma de lastemperatuur	
	De lasdraad krijgt geen stroom	De contacten van de lasdraad controleren en nagaan of ze heel zijn, indien defect de lasdraad vervangen	
	De controlekaart is defect	De servicedienst raadplegen	

Capitolo 7. Manutenzione ordinaria

7.10. Guida alla individuazione dei guasti o anomalie di funzionamento

PROBLEMA	CAUSA DEL PROBLEMA	POSSIBILI SOLUZIONI
La termoretrazione avviene ma non è uniforme e completa	Film non idoneo o di scarsa qualità	Il tipo di film utilizzato deve essere di tipo termoretraibile. Gli indici di termoretrazione longitudinale e trasversale devono essere uguali e compresi tra il 40% ed il 50%. Si consiglia di adoperare film fornito dalla casa
	Prodotto da confezionare troppo grande, chiude completamente il piatto retinato	Le dimensioni del prodotto devono essere sempre inferiori a quelle del piatto retinato
	Il film utilizzato è privo di microforatura e l'aria non riesce ad uscire	Far passare il film attraverso il microforatore della macchina
La saldatura non avviene	Temperatura di saldatura troppo bassa	Aumentate la temperatura di saldatura nel programma
	La lama saldante non riceve corrente	Controllate i contatti della lama e verificatene l'integrità; se interrotta sostituirla o contattate il servizio di assistenza
	La scheda elettronica è guasta	Contattate il servizio di assistenza

Chapter 7. Ordinary maintenance
Kapitel 7. Wartung der Maschine
Chapitre 7. Manutention ordinaire
Capitulo 7. Manutencion ordinaria
Hoofdstuk 7. Gewoon onderhoud

7.10. Guide to find out anomalies of functioning

7.10. Auffinden von Funktionsstörungen Fehlerursachen

7.10. Depistage des pannes et des défauts

7.10. Guía a la individuación de las roturas o anomalías de funcionamiento

7.10. Richtlijnen voor het opsporen van storingen en defecten

GB	PROBLEM	CAUSE OF THE PROBLEM	POSSIBLE REMEDIES
	The seal splits during shrink wrapping	Sealing temperature too high or not suitable for the type of film used	Adjust the sealing time in the program
		Sealing blade dirty or damaged	Clean the sealing blade, check that it properly rests on the Teflon stiker (24) and replace if necessary
		Teflon strikers (24) worn	Replace the Teflon
		Insufficient pressure on the cap handle	Slightly increase the pressure on the cap handle during sealing
		The film used has good shrink wrapping properties but poor sealing ones	Replace the film. Use of films supplied by the manufacturer is recommended

Should the machine still not operate correctly after the above checks have been made, contact the assistance service giving an exact description of the fault encountered.

D	PROBLEM	PROBLEMURSACHE	MÖGLICHE LÖSUNGEN
	Die Schweißnaht reißt während der Schrumpfung auf	Schweißtemperatur zu hoch oder für den verwendeten Folientyp nicht geeignet	Die Schweißdauer im Programm einstellen
		Schweißblatt ist verschmutzt oder beschädigt	Das Schweißblatt reinigen, überprüfen, daß es richtig im Teflonanschlag (24) aufliegt, und eventuell auswechseln
		Die Teflonanschläge (24) sind abgenutzt	Teflon ersetzen
		Nicht genügend Druck auf dem Griff der Haube	Den Druck auf dem Griff der Haube während des Schweißvorgangs leicht erhöhen
		Die Folie hat gute Schrumpfeigenschaften, aber schlecht Schweißigenschaften	Die Folie wechseln. Wir empfehlen, vom Hersteller gelieferte Folie zu benutzen

Sollte die Maschine nach den o.g. Prüfungen immer noch nicht einwandfrei arbeiten, setzen sie sich bitte mit dem Kundendienst in Verbindung und beschreiben sie genau den festgestellten Defekt.

F	PROBLEME	CAUSE DU PROBLEME	SOLUTIONS POSSIBLES
	La soudure s'ouvre pendant la thermorétraction	Température de soudage trop élevée ou non adaptée au type de pellicule utilisé	Régler le temps de soudage dans le programme
		Lame soudeuse sale ou endommagée	Nettoyer la lame soudeuse. Contrôler qu'elle s'appuie normalement sur la butée en téflon (24). Remplacer éventuellement le fil de soudure
		Butées en téflon (24) usées	Remplacer le téflon
		Pression insuffisante sur la poignée de la hotte	Augmenter légèrement la pression sur la poignée de la hotte pendant le soudage
		La pellicule utilisé a de bonnes caractéristiques de thermorétractibilité mais de mauvaises caractéristiques de soudage	Remplacer la pellicule. Il est recommandé d'utiliser les pellicules fournis par notre société

Si, après que ces contrôles ont été effectués, la machine ne fonctionne toujours pas correctement, contacter le service après-vente en décrivant avec précision le défaut constaté.

E	PROBLEMA	CAUSA DEL PROBLEMA	POSIBLES SOLUCIONES
	La soldadura se abre durante la termoretracción	Temperatura de soldadura demasiado alta y no idónea para el tipo de film utilizado	Regular el tiempo de soldadura en el programa
		La cuchilla soldadora ensucia o daña	Limpiar la cuchilla, controlar que apoye regularmente sobre el tope de teflon (24) y eventualmente sustituirla
		Topes de teflon (24) gastados	Cambiar el teflon
		Presión sobre la manija de la campana insuficiente	Aumentar levemente la presión sobre la manija de la campana durante la soldadura
		El film utilizado tiene buenas características de termoretracción pero malas características de soldadura	Cambiar el film. Se aconseja utilizar films provistas por la casa fabricante

Si después de haber efectuado los controles indicados anteriormente la máquina todavía no funcionara correctamente, contactar el servicio de asistencia describiendo exactamente el defecto encontrado.

NL	PROBLEEM	OORZAAK VAN PROBLEEM	POSIBLES SOLUCIONES
	De lasverbinding raakt open tijdens de Warmtekrimping	Lastemperatuur te hoog of niet geschikt voor de gebruikte foliesoort	Regel m.b.v. het programma de lastemperatuur
		Lasdraad is vuil of beschadigd	Lasdraad reinigen, controleren of hij goed op de teflonblokjes (24) ligt, indien nodig vervangen
		De teflonblokjes (24) zijn versleten	De teflon vervangen
		Onvoldoende druk op het handvat van deksel	Tijdens het lassen de druk op het handvat enigszins verhogen
		De gebruikte folie heeft goede krimpfolie eigenschappen maar geen goede las-eigenschappen	De folie vervangen. Wij raden u aan altijd door de fabrikant geleverde folie te gebruiken

Als na het uitvoeren van de boven vermelde controle de machine nog niet juist mocht werken, dient u de servicedienst te raadplegen en nauwkeurig de waargenomen storing te beschrijven.

Capitolo 7. Manutenzione ordinaria


7.10. Guida alla individuazione dei guasti o anomalie di funzionamento

PROBLEMA	CAUSA DEL PROBLEMA	POSSIBILI SOLUZIONI
La saldatura si apre durante la termoretrazione	Temperatura di saldatura troppo alta o non idonea al tipo di film utilizzato	Regolate il tempo di saldatura nel programma
	Lama saldante sporca o danneggiata	Pulite la lama saldante, controllate che appoggi regolarmente sul riscontro in teflon (24) ed eventualmente sostituirla
	Riscontri in teflon (24) usurati	Sostituire il teflon
	Pressione sulla maniglia della campana non sufficiente	Aumentate leggermente la pressione sulla maniglia della campana durante la saldatura
	Il film utilizzato ha buone caratteristiche di termoretraibilità ma cattive caratteristiche di saldatura	Sostituire il film. Si raccomanda di utilizzare i films forniti dalla casa

Se dopo aver effettuato i suddetti controlli la macchina non dovesse funzionare ancora perfettamente, contattate il servizio di assistenza descrivendo esattamente il difetto riscontrato.

7.1.1. Disassembling, demolition and elimination of residuals
7.1.1. Demontage, abbau und entsorgung der rückstände
7.1.1. Démontage, démolition et écoulement des résidus
7.1.1. Desmontaje, demolición y desecho de los residuos
7.1.1. Resten demonter, afbreken en verwerken

GB

	ATTENTION! All operations about disassembling and demolition must be done by qualified personnel with mechanical and electrical expertise required to work in security conditions.
---	--

Proceed as follows:


1. disconnect machine from power mains
2. disassemble components

All wastes must be treated, eliminated or recycled according to their classification and to the procedures in force established by the laws in force in the country the equipment has been installed.



The symbol indicates that this product shall **not** be treated as household waste. By assuring that the product will be properly disposed of, you will facilitate the prevention of potential negative effects for the environment and the man's health, which might be otherwise caused by the improper waste treatment of this product. For more detailed information about the recycling of this product, please contact the product seller or, as an alternative, the after-sales service or the corresponding waste treatment service.

D

	ACHTUNG! Die Demontage- und Abbauarbeiten dürfen nur vom dafür qualifizierten Personal durchgeführt werden, das die zum sicheren Betrieb notwendigen mechanischen und elektrischen Fachkenntnisse besitzt.
---	--

Wie folgt vorgehen:


1. Die Maschine vom Stromnetz trennen
2. Die Bestandteile demontieren

Alle Rückstände müssen nach der Klassifizierung und nach den von den im Installationsort geltenden Gesetzen vorgeschrieben Prozeduren behandelt, entsorgt oder wiederverwertet werden.



Das Symbol weist darauf hin, daß dieses Produkt als Hausmüll **nicht** behandelt werden darf. Das Gewährleisten, daß die Produkentsorgung sachgemäß erfolgen wird, wird die Verhütung potentieller negativer Folgen für die Umwelt und die Menschgesundheit erleichtern, die durch die unsachgemäße Müllbehandlung von diesem Produkt sonst verursacht werden könnten. Für nähere Informationen über das Recycling von diesem Produkt kontaktieren Sie bitte den Produktverkäufer oder, als Alternative, die Kundendienststelle oder die entsprechende Dienststelle für die Müllbehandlung.

F

	ATTENTION! Le démontage et la démolition doivent être confiées à personnel spécialisé ayant les compétences nécessaires à travailler ans conditions de sécurité.
---	--

Procéder de façon suivante:


1. disjoindre la machine de la tension de reseau
2. démonter les composants

Tous les résidus doivent être traités, écoulés et recyclés selon leur classification et selon les procédurs prévues par les normatives en vigueur dans les pays où la machine est installée.



Le symbole indique que ce produit ne doit **PAS** être traité comme un déchet domestique. S'assurer d'éliminer le produit de façon appropriée pour faciliter la prévention de conséquences négatives potentielles pour l'environnement et la santé des personnes, ce qui pourrait se produire en cas de traitement incorrect des déchets de ce produit. Pour plus de détails à propos du recyclage de ce produit, s'adresser au vendeur du produit ou, le cas échéant, au service après-vente ou au centre agréé de traitement des ordures.

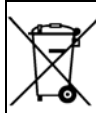
E

	ATENCIÓN! Las tareas de desmontaje y demolición se deben encargar a personal especializado en dichas actividades y dotado de los equipos mecánicos y eléctricos necesarios para trabajar en condiciones de seguridad.
---	---

Proceder de la siguiente manera:


1. desconectar la máquina de la red de alimentación eléctrica
2. desmontar los componentes

Cada uno de los residuos se debe tratar, desechar o reciclar en función de la clasificación y de los procedimientos previstos por la legislación vigente en el país de la instalación.



El símbolo indica que este producto **no** se debe tratar como residuo doméstico. Asegurando que el producto se elimine correctamente, se facilitará la prevención de potenciales consecuencias negativas para el ambiente y para la salud de las personas, que de otra manera podrían ser causadas por un inadecuado tratamiento de los residuos de este producto. Para informaciones más detalladas con respecto al reciclado de este producto, contactar el vendedor del producto, o como alternativa el servicio de post venta o el correspondiente servicio de tratamiento de residuos.

NL

	OPGELET! Het demonteren en afbreken moet toevertrouwd worden aan gespecialiseerd personeel dat over de mechanische en elektrische uitrusting beschikt om veilig te kunnen werken.
---	---

Ga als volgt te werk:

1. verbreek de aansluiting van de machine aan het elektriciteitsnet
2. demonteer de bestanddelen

Het afval moet worden behandeld, verwerkt of gerecycled volgens de classificatie en volgens de procedures voorzien door de heersende wetgeving van het land van installatie.



Het symbool geeft aan dat u dit product **niet** als huisafval mag behandelen. Indien u zich ervan verzekert dat het product juist wordt verwijderd, zult u een bijdrage ter voorkoming van potentiële, negatieve gevolgen voor het milieu en de volksgezondheid geven die anders, door de onjuiste afvalverwerking van dit product, kunnen ontstaan. Raadpleeg, voor gedetailleerde informatie over de recycling van dit product, de verkoper van het product, of als alternatief de klantenservice of bevoegde afvalverwerkingsdienst.

Capitolo 7. Manutenzione ordinaria

7.11. Smontaggio, demolizione e smaltimento residui



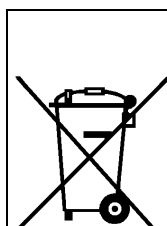
ATTENZIONE!

Le operazioni di smontaggio e demolizione devono essere affidate a personale specializzato a tali attività e dotato delle competenze meccaniche ed elettriche necessarie a lavorare in condizioni di sicurezza.

Procedere nel seguente modo:

1. scollegare la macchina dalla rete di alimentazione elettrica
2. smontare i componenti

Ciascun rifiuto deve essere trattato, smaltito o riciclato in base alla classificazione ed alle procedure previste dalla legislazione vigente nel paese di installazione.



Il simbolo indica che questo prodotto **non** deve essere trattato come rifiuto domestico. Assicurando che il prodotto venga correttamente eliminato, si faciliterà la prevenzione di potenziali conseguenze negative per l'ambiente e la salute dell'uomo, che potrebbero altrimenti essere causate da un inappropriato trattamento del rifiuto di questo prodotto.

Per informazioni più dettagliate riguardo il riciclaggio di questo prodotto, contattare il venditore del prodotto, o in alternativa il servizio di post vendita o l'appropriato servizio di trattamento dei rifiuti.

Chapter 8. Guarantee
Kapitel 8. Garantiezeit
Chapitre 8. Garantie
Capítulo 8. Garantía
Hoofdstuk 8. Garantie

8.1. Certificate of guarantee
8.1. Garantieschein
8.1. Certificat de garantie
8.1. Certificación de garantía
8.1. Garantiebewijs

- GB** The guarantee runs for 12 months after the installation date under the conditions set forth on the instruction manual. Fill in the card with all data requested, tear out along the perforations and send in.

**IN THE EVENT OF DISPUTES THE COURT OF BERGAMO (ITALY)
SHALL HAVE SOLE JURISDICTION.**

- D** Die Garantie gilt für den Zeitraum von 12 Monaten nach Aufstellung, zu den in der Bedienungsanleitung abgedruckten Bedingungen. Füllen Sie die Rückseite der Garantiekarte vollständig aus, reißen Sie sie entlang der perforierten Linie aus und senden Sie sie per Post an uns.

**FÜR JEDLICHEN RECHTSSTREIT
IST DAS GERICHT BERGAMO (ITALIEN) ZUSTÄNDIG.**

- F** La garantie est valable 12 mois à dater de l'installation, aux conditions du livret d'instructions. Veuillez remplir la carte postale, la détacher et nous l'envoyer.

**EN CAS DE LITIGE, LA JURIDICTION COMPETENTE
EST LE TRIBUNAL DE BERGAME (ITALIE).**

- E** El período de garantía es de 12 meses a partir de la fecha de instalación a las condiciones descritas en el manual de instrucciones. Completar la parte posterior de la tarjeta postal en todas sus partes, cortar a lo largo de la línea punteada y enviar.

**EN CASO DE CONTROVERSIA SE RECONOCE
COMO FORO COMPETENTE EL DE BERGAMO (ITALIA).**

- NL** De Garantie is 12 maanden vanaf de aankoopdatum geldig onder de in de bedieningshandleiding vermelde voorwaarden. De achterkant van de briefkaart volledig invullen, langs de stippellijn uitknippen en versturen.

**PER QUALUNQUE CONTROVERSIA LEGALE
IL FORO COMPETENTE È QUELLO DI BERGAMO (ITALIA).**

Capitolo 8. Garanzia

8.1. Certificato di garanzia

La Garanzia ha validità 12 mesi dalla data di installazione alle condizioni riportate sul libretto d'istruzioni.

Compilare il retro della cartolina in ogni sua parte, strappare lungo la linea e spedire.

**PER QUALUNQUE CONTROVERSIA LEGALE
IL FORO COMPETENTE È QUELLO DI BERGAMO (ITALIA).**

Chapter 8. Guarantee
Kapitel 8. Garantiezeit
Chapitre 8. Garantie
Capítulo 8. Garantía
Hoofdstuk 8. Garantie

8.2. Guarantee conditions
8.2. Garantiebedingungen
8.2. Conditions de garantie
8.2. Condiciones de garantía
8.2. Garantievoorwaarden

GB The guarantee runs for 12 months and goes into force on the installation date of the machine. The guarantee covers free replacement or repair of any parts due to defects arising from faulty material. The repairs or replacement are usually carried out at the manufacturer's, with transport or workmanship at buyer's charge. If the repair or replacement is carried out at the buyer's place, he shall bear the travelling, transfer and workmanship charges. Work under guarantee can be carried out exclusively by the manufacturer or by the authorised dealer. In order to be entitled to repairs under the guarantee, the faulty part must be sent for repair or replacement to the manufacturer or his authorised dealer. The return of such repaired or replaced part will be considered to be the performance of the guarantee. The guarantee is voided:

1. in case of failure to mail the CERTIFICATE OF GUARANTEE, duly filled in and signed, within 20 days after the date of purchase.
2. in case of inappropriate installation, power supply, misuse and mishandling by unauthorised persons.
3. in case of changes made to the machine without prior agreement in writing by the manufacturers.
4. if the machine is no longer the property of the first buyer.

MINIPACK-TORRE S.p.A. are legally entitled to decline any responsibility for damage to persons or things in case of inappropriate installation or connection to the power mains or omission of connection to earth or in case of any mishandling of the machine. The manufacturer undertakes to carry out any variations and changes made necessary by technical and operating requirements.

D Die Garantie gilt für den Zeitraum von 12 Monaten nach der Aufstellung der Geräts. Sie erstreckt sich auf den kostenlosen Austausch oder die Reparatur der von uns aufgrund von Werkstoffanomalien als fehlerhaft festgestellten Teile. Die Reparaturen oder der Austausch werden normalerweise im Herstellungswerk vorgenommen, wobei der Käufer die Transportkosten und den Arbeitslohn trägt. Sollte die Reparatur oder der Austausch beim Käufer vorgenommen werden, so trägt dieser die Reisekosten, das Tagegeld und den Arbeitslohn. Die Garantieleistungen werden ausschließlich durch den Hersteller oder durch autorisierte Fachhändler durchgeführt. Um Anrecht auf Garantieleistungen zu haben, muß das defekte Teil dem Hersteller oder dem autorisierten Fachhändler zugeschickt werden, damit die Reparatur oder der Austausch vorgenommen werden können. Die Rücklieferung eines solchen reparierten oder ausgetauschten Teils fällt unter die Erfüllung der Garantieleistungen. Die Garantie verfällt:

1. wenn die GARANTIEURKUNDE nicht innerhalb von 20 Tagen nach Zustellung des Geräts vollständig ausgefüllt und unterschrieben versandt wird.
2. wenn das Gerät falsch aufgestellt, angeschlossen oder durch nicht autorisierte Personen fahrlässig bedient oder gehandhabt wird.
3. wenn am Gerät vom Hersteller nicht schriftlich genehmigte konstruktive Veränderungen vorgenommen werden.
4. wenn das Gerät sich nicht mehr im Besitz des ersten Käufers befindet.

Firma Minipack-Torre S.p.A. weist aufgrund bestehenden Rechts jede Haftung für Schäden an Personen oder Gegenständen zurück, sollte das Gerät falsch aufgestellt, falsch ans Stromnetz oder ohne Erdung angeschlossen werden oder wenn Änderungen am Gerät vorgenommen werden sollten. Der Hersteller behält sich das recht vor, aus technischen oder funktionellen Gründen Änderungen am Gerät vorzunehmen.

F La garantie est valable 12 mois à dater de l'installation de la machine. Cette garantie nous engage à échanger ou gratuitement toutes les pièces sur lesquelles nous trouvons un vice de matériel. Les réparations ou les échanges s'effectuent habituellement chez le fabricant; le transport ou la main-d'oeuvre sont aux frais du client. Si la réparation ou l'échange a lieu chez le client, c'est à ce dernier qu'incombent les frais de voyage, transfert et main-d'oeuvre. Les services afférents à la garantie doivent être pris en charge exclusivement par le fabricant ou le revendeur autorisé. Pour avoir droit à ces services, retournez la pièce défectueuse au fabricant ou au revendeur autorisé pour réparation ou échange. Le renvoi de la pièce réparée ou neuve est couvert par la garantie. La garantie tombe:

1. en cas de non-envoi postal du CERTIFICAT DE GARANTIE dûment rempli et signé dans les vingt jours qui suivent l'achat.
2. en cas d'installation incorrecte, d'alimentation inadéquate, de négligence et de manipulation par toute personne non autorisée.
3. en cas de modifications apportées à la machine sans le consentement écrit de la maison.
4. au cas où le propriétaire de la machine ne serait plus le premier acheteur.

Minipack-Torre S.p.A. décline toute responsabilité, aux termes de la loi, pour les dommages aux personnes ou aux biens matériels qui dériveraient d'erreurs d'installation, de raccordement au réseau d'alimentation électrique ou de l'absence d'une mise à la terre et en cas de manipulations de la machine. Le fabricant se réserve le droit d'apporter toutes modifications répondant à des exigences techniques ou de fonctionnement.

E El período de garantía es de 12 meses a partir de la fecha de instalación de la máquina. La misma consiste en la reparación o sustitución gratis de todas aquellas partes encontradas defectuosas. La reparación o sustitución se realizan en la sede de nuestra sociedad adebitando al comprador los gastos de transporte o mano de obra. Cuando la reparación o sustitución sean efectuadas en el domicilio del comprador, este será tenido a pagar los gastos de viaje, traslados y mano de obra. La asistencia en garantía es ejecutada exclusivamente por la casa madre o el vendedor autorizado. Para adquirir el derecho a la asistencia de garantía se ruega de enviar a la casa madre o al vendedor autorizado la pieza defectuosa, para que sea ejecutada la reparación o sustitución de la misma. La entrega de dicha pieza reparada o sustituida entra en las obligaciones de la garantía. La garantía viene anulada por:

1. no enviar a través del correo el CERTIFICADO DE GARANTIA, que acompaña la máquina al momento de la compra, completo en todas sus partes y firmado, entro 20 días de la compra misma.
2. por una instalación errada, tensión de alimentación equivocada, negligencia en el utilizo o mantenimiento realizado por personas no autorizadas.
3. por modificaciones efectuadas en la máquina sin el permiso escrito de la casa madre.
4. cuando la máquina no es más de propiedad del primer comprador.

La Minipack Torre S.p.A. declina a norma de ley cualquier responsabilidad por daños a personas o cosas cuando sea efectuada una instalación errada o una conexión a la red de alimentación errada, o la exclusión de la puesta a tierra o en caso de mantenimientos errados de la máquina. La casa constructora se reserva el derecho de realizar modificaciones y cambios según las exigencias técnicas y de funcionamiento.

NL De Garantie is 12 maanden vanaf de aankoopdatum van de machine geldig. De garantie bestaat uit de gratis vervanging of reparatie van alle onderdelen, die door ons wegens materiaalgebreken als defect zijn beoordeeld. De reparaties of vervangingen worden gewoonlijk door de fabrikant uitgevoerd, waarbij de transport- of loonkosten voor rekening van de koper zijn. Indien de reparatie of vervanging bij het adres van de koper worden uitgevoerd, zal de laatste voor de betaling van de reiskosten, de overplaatsings- en loonkosten moeten zorgen. De garantieprestaties worden uitsluitend door de fabrikant of de bevoegde verkoper verzorgd. Om recht te hebben op de garantieprestaties moet u het defecte onderdeel voor het uitvoeren van de reparatie of vervanging aan de fabrikant of bevoegde verkoper sturen. De terugzending van dit vervangen of gerepareerde onderdeel maakt deel uit van de garantieprestaties. De garantie wordt als ongeldig beschouwd, indien:

1. u niet onmiddellijk het GARANTIEBEWIJS na de aankoop per post opstuurt, dit moet binnen 20 dagen volledig worden ingevuld en ondertekend.
2. het apparaat verkeerd is geïnstalleerd, of verkeerd is aangesloten, zowel als het sordig gebruikt of behandeld wordt door onbevoegde personen.
3. op de machine wijzigingen zonder de schriftelijk toestemming van de fabrikant worden uitgevoerd.
4. de machine niet meer het eigendom is van de eerste koper.

Minipack-torre s.p.a. wijst iedere wettelijke verantwoordelijkheid af voor schade aan personen of voorwerpen in geval de installatie of de aansluiting op het stroomnet verkeerd is uitgevoerd of de aardingsverbinding ontbreekt of voor verkeerde handelingen op de machine. De fabrikant behoudt zich het recht voor wijzigingen of veranderingen op grond van technische vereisten en de bedrijfsomstandigheden uit te voeren.

Capitolo 8. Garanzia

8.1. Condizioni di garanzia

La garanzia è valida 12 mesi e decorre dalla data di installazione della macchina. La garanzia consiste nella sostituzione o riparazione gratuita di tutte quelle parti riscontrate da noi difettose per anomalie di materiali. Le riparazioni o sostituzioni avvengono normalmente presso la casa costruttrice con l'addebito all'acquirente delle spese di trasporto o manodopera. Qualora le riparazioni o sostituzioni vengano eseguite presso la sede dell'acquirente, quest'ultimo sarà tenuto a pagare le spese di viaggio, trasferta e manodopera. Le prestazioni di garanzia vengono eseguite esclusivamente a cura della casa costruttrice o dal rivenditore autorizzato. Per avere diritto a prestazioni di garanzia inviare alla casa costruttrice od al rivenditore autorizzato il pezzo difettoso, perchè sia effettuata la riparazione o sostituzione. La riconsegna di tale pezzo riparato o sostituito, rientrerà nell'adempimento delle operazioni di garanzia. La garanzia viene annullata:

1. per il mancato immediato invio postale del CERTIFICATO DI GARANZIA al momento dell'acquisto, debitamente compilato e firmato entro 20 giorni.
2. per la errata installazione, la inadeguata alimentazione, negligenza d'uso e manomissione da parte di persone non autorizzate.
3. per modifiche effettuate sulla macchina senza il consenso scritto della casa.
4. qualora la macchina non sia più proprietà del primo acquirente

La MINIPACK-TORRE S.p.A. declina a termine di legge ogni responsabilità per danni a persone o cose qualora venga effettuata un'errata installazione o collegamento alla rete di alimentazione elettrica o esclusione della messa a terra od in caso di manomissioni della macchina stessa.

La casa costruttrice si riserva di approntare modifiche e cambiamenti secondo esigenze tecniche e di funzionamento.



I DICHIARAZIONE CE DI CONFORMITA'
GB CE DECLARATION OF CONFORMITY
D KONFORMITÄTSERKLÄRUNG
F DECLARATION CE DE CONFORMITE'
E DECLARACIÓN CE DE CONFORMIDAD

NL EG KONFORMITEITSVERKLARING
SVE ÖVERENSTÄMMESEFÖRKLARING EC
P DECLARAÇÃO CE DE CONFORMIDADE
GR ΔΗΛΩΣΗ ΠΙΣΤΟΠΟΙΗΣΗΣ CE

I Noi: F Nous: SVE Vi:
GB We: E Nosotros: P Nós:
D Wir: NL Wij: GR Εμείς:

MINIPACK-TORRE S.p.A.
Via Provinciale, 54 - 24044 - DALMINE (BG)

I dichiariamo sotto la nostra esclusiva responsabilità che il prodotto
GB declare under our responsibility that the product
D erklären unter unserer ausschließlichen Verantwortung, dass das in dieser Erklärung genannte Produkt
F déclarons sous notre exclusive responsabilité que le produit
E declaramos bajo nuestra exclusiva responsabilidad que el producto
NL verklaren hier volledig voor onze verantwoordelijkheid dat het in deze verklaring vermelde product
SVE förklarar under eget ansvar, att produkten
P declaramos sob a nossa exclusiva responsabilidade que o produto
GR δηλώνουμε υπεύθυνα ότι το προϊόν

I macchina confezionatrice tipo:
GB packaging machine model:
D Verpackungsmaschine Typ:
F machine d'emballage modèle:
E máquina confeccionadora tipo:
NL krimpverpakkingsmachine model:
SVE packningsmaskin typ:
P máquina confeccionadora tipo:
GR μηχανή συσκευασίας τύπου:

Minimini

n°

I è conforme a quanto prescritto dalle seguenti direttive e successive modifiche:
GB is in conformity with the following directives and their subsequent amendments:
D mit dem übereinstimmt, was in der folgenden Richtlinie und späteren Änderungen daran vorgesehen ist:
F est en conformité avec les normatives prévues par les suivantes directives et successifs modifications:
E cumple cuanto previsto por la directiva y sucesivas modificaciones:
NL overeenkomstig de volgende richtlijnen en de hiernavolgende wijzigingen is:
SVE är överensstämmande med föreskrifterna i följande direktiv och dess därpå följande ändringar:
P está em conformidade com quanto prescrito nas seguintes directivas e modificações sucessivas:
GR είναι σύμφωνο με όσα προβλέπουν οι ακόλουθες οδηγίες και μεταγενέστερες τροποποιήσεις:

2006/42/CE, 2004/108/CE, 2006/95/CE

I E inoltre dichiariamo che sono state applicate le seguenti norme armonizzate:
GB And furthermore we declare that the following rules have been applied:
D außerdem bestätigen wir, dass folgende harmonisierte Richtlinien angewendet wurden:
F Nous déclarons également que les normes harmonisées suivantes ont été appliquées:
E Además declaramos que han sido aplicadas las siguientes normas armonizadas:
NL En bovendien bevestigen wij dat de volgende normen zijn toegepast:
SVE Dessutom förklarar vi, att följande harmoniserade normer har använts:
P E, além disso, declaramos que foram aplicadas as seguintes normas harmonizadas:
GR Επίσης δηλώνουμε ότι εφαρμόστηκαν οι εξής εναρμονισμένες προδιαγραφές:

EN 12100-1, EN 12100-2, EN 60335-1, EN 60204-1

I Persona autorizzata a costituire il Fascicolo Tecnico: Responsabile Ufficio Tecnico
GB Person authorised to compile the Technical File: Technical Office Manager
D Zur Erstellung des Technischen Merkhefts befugte Person: Verantwortlicher der Technischen Abteilung
F Personne autorisée à constituer le Fascicule Technique : Responsable Bureau Technique
E Persona autorizada a elaborar el Fascículo Técnico: Responsable del Departamento Técnico
NL **Persona autorizzata a costituire il Fascicolo Tecnico: Responsabile Ufficio Tecnico**
SVE Person med behörighet att skapa den Tekniska Dokumentationen: Tekniskt ansvarig
P Pessoa autorizada a compilar o Processo Técnico: Responsável pelo Gabinete Técnico
GR Άτομο εξουσιοδοτημένο να καταρτίσει το Τεχνικό Τεύχος: Υπεύθυνος Τεχνικού Γραφείου

Dalmine,

Torre P. Fabio Emanuele

I Consigliere Delegato NL Gedelegeerd raadsman
GB Managing Director SVE Verkställande Direktör
D Geschäftsführer P Conselheiro Delegado
F Directeur Général GR Ο Διευθύνων Σύμβουλος
E Consejero Delegado

(I) Tipo
(GB) Type
(D) Typ
(F) Type
(E) Tipo
(NL) Type

(I) Matricola
(GB) Serial n°
(D) Kennnummer
(F) No. de série
(E) No. de matrícula
(NL) Seriennummer

(I) Collaudo
(GB) Test n°
(D) Abnahmeprüfung
(F) Essai
(E) Ensayo
(NL) Proefdraaien



CERTIFICATO DI GARANZIA
CERTIFICATE OF GUARANTEE
GARANTIESCHEIN
BULLETIN DE GARANTIE
CERTIFICADO DE GARANTIA
GARANTIEBEWIJS

Data e timbro rivenditore
Date and dealer's stamp
Datum und stempel des verkaufers
Date et timbre du revendeur
Fecha y timbre del revendedor
Datum en stempel verkoper

(I) Indirizzo acquirente
(GB) Customer address
(D) Adresse des Abnehmers
(F) Adresse de l'acheteur
(E) Dirección del comprador
(NL) Adres koper

(I) Data di acquisto
(GB) Date of purchase
(D) Einkaufdatum
(F) Date d'achat
(E) Fecha de compra
(NL) Aankoopdatum

Minipack-torre S.p.A.

Via Provinciale, 54 - 24044 DALMINE (BG) - ITALY

Tel. (035) 563525 – Fax (035) 564945

E-mail: info@minipack-torre.it

<http://www.minipack-torre.it>



Spett.le

minipack-torre S.p.A.

Via Provinciale, 54
24044 DALMINE (BG)
ITALY

MADE IN ITALY